

S200

BAUART



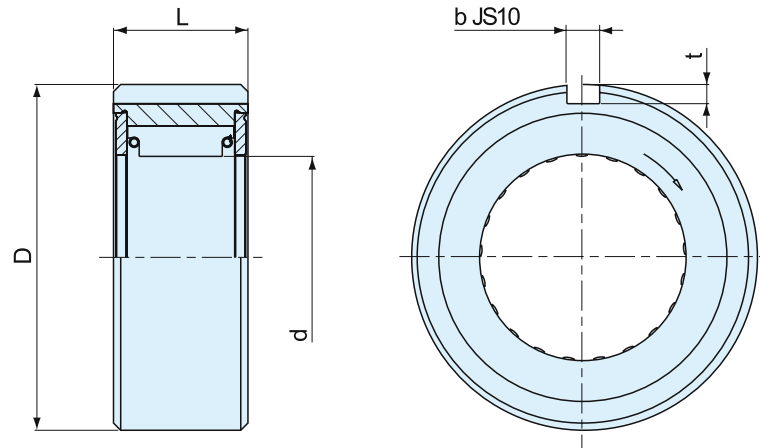
Die Bauart S200 ist ein ungelagerter Klemmkörperfreilauf. Die Klemmkörper laufen direkt auf der vom Anwender angebrachten Welle. Lagerung, Schmierung und Abdichtung müssen bei der Maschinenkonstruktion vorgesehen werden.

Der typische Einbau dieses Freilaufes erfolgt direkt neben einem Lager, (» siehe hierzu das Beispiel auf der nächsten Seite). Die Aufnahmebohrung für den Außenring soll eine Toleranz H7 aufweisen. Die Drehmomentübertragung wird mittels einer Passfeder erfolgen. Die Klemmkörper müssen auf einer einsatzgehärteten Welle

laufen. Die Oberflächenhärte des fertigen Teiles beträgt HRC 60 bis 62 bei einer Einsatztiefe von mindestens 0,6 mm. Die erforderliche Kernhärte liegt zwischen HRC 35 und 45. Die Oberflächenrauigkeit muss die Qualität Rz 6,3 aufweisen und die Wellenkonizität innerhalb von 0,01 mm auf 50 mm liegen. Die Rundlaufehlertoleranz liegt bei 0,05 mm. Es wird empfohlen Ölschmierung vorzuziehen.

Der S200-Freilauf ist für alle in der Antriebstechnik üblichen Schmiermittel geeignet. Es gilt auch für Getriebeöl mit EP-Zusätzen. Wenn nötig ist auch Fettschmierung möglich.

S200



Bauart	Größe	d ⁺ _{-0,025} [mm]	T _{KN} ¹⁾ [Nm]	Leerlaufdrehzahlen		D [mm]	L [mm]	b [mm]	t [mm]	Kugellagergröße	Schleppmoment T _r [Ncm]	Gewicht [kg]
				n _{max} ²⁾ [min ⁻¹]	n _{amax} ³⁾ [min ⁻¹]							
S200	203	16.510	45	2400	500	40 _{-0,016 -0,039}	25	4	2,5	6203	0,01	0,25
	204	18.796	60	2400	500	47 _{-0,014 -0,039}	25	5	3	6204	0,01	0,35
	205	23.622	100	1800	400	52 _{-0,017 -0,042}	25	5	3	6205	0,02	0,45
	206	32.766	240	1800	350	62 _{-0,017 -0,042}	28	7	4	6206	0,02	0,70
	207	42.088	380	1800	300	72 _{-0,017 -0,042}	28	7	4	6207	0,02	0,80
	208	46.761	560	1800	200	80 _{-0,017 -0,042}	32	10	4,5	6208	0,02	0,90
	209	46.761	560	1800	200	85 _{-0,020 -0,042}	32	10	4,5	6209	0,02	0,95
	210	56.09	850	1200	200	90 _{-0,020 -0,042}	32	10	4,5	6210	0,03	1,00

BEMERKUNGEN

1) $T_{\max} = 2 \times T_{KN}$

» Siehe Auswahl Seite 10 bis 13

2) Innenring überholt

3) Außenring überholt

» Siehe Montage- und Wartungshinweise
Seite 16 bis 19

EINBAUBEISPIEL

