

GFK



BAUART



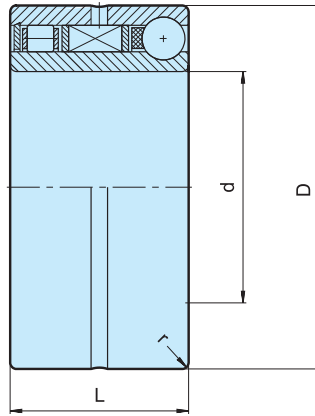
Die Bauart GFK ist ein Klemmkörperfreilauf in den Abmessungen der Nadel-Kugellager-Baureihe 59. Ein hohes Drehmoment wird bei kleinem Außendurchmesser erreicht.

Der Freilauf ist gelagert und wird mit einer Fettschmierung geliefert. Ölschmierung ist auch möglich. Bei allen Schmierarten ist eine Abdichtung erforderlich, wie auf der nächsten Seite gezeigt.

Die Drehmomentübertragung wird durch eine Passung R6 in einem formstabilen Gehäuse und einer Wellentoleranz p5 sichergestellt. Die Lagerluft berücksichtigt diese hohe Pressüberschneidung.

Die zulässige Betriebstemperatur beträgt -20°C bis $+100^{\circ}\text{C}$, kurzzeitig bis 120°C . Für höhere Temperaturen bitten wir um Rückfrage.

GFK



Bauart	Größe	Leerlaufdrehzahlen			Kugellagergröße	Tragzahlen							Gewicht
		$T_{KN}^{1)}$ (Nm)	$n_{imax}^{2)}$ (min ⁻¹)	$n_{amax}^{3)}$ (min ⁻¹)		Rollen dynamisch	Kugeln dynamisch	Rollen statisch	Kugeln statisch				
GFK	d (mm)					C (N)	C (N)	C ₀ (N)	C ₀ (N)	D (mm)	L (mm)	r (mm)	(kg)
	20	51	5500	4000	5904	5600	4400	2900	2750	37	23	0,5	0,09
	25	65	5300	3800	5905	6300	5300	3450	3350	42	23	0,5	0,11
	30	95	5000	3500	5906	7700	5500	4600	3650	47	23	0,5	0,13
	35	204	4600	3200	5907	8200	8500	5200	5700	55	27	1	0,20
	40	315	4200	3000	5908	8650	9300	5750	6700	62	30	1	0,30
	45	370	3800	2500	5909	9200	9700	6350	7300	68	30	1	0,34
50	460	3400	2200	5910	9650	10000	6950	7800	72	30	1	0,36	

BEMERKUNGEN

1) $T_{max} = 2 \times T_{KN}$

» Siehe Auswahl Seite 10 bis 13

2) Innenring überholt

3) Außenring überholt

» Siehe Montage- und Wartungshinweise
Seite 16 bis 19**EINBAUBEISPIEL**