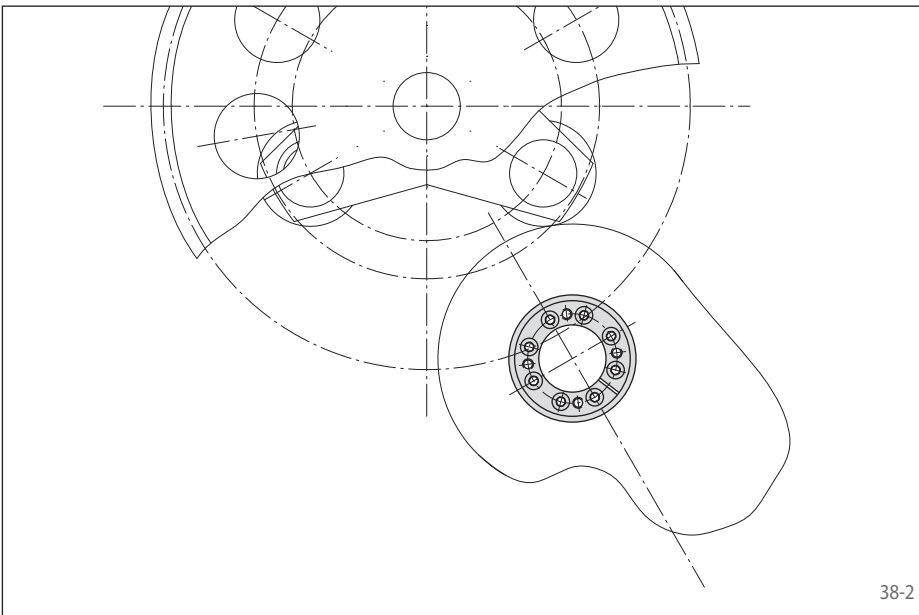
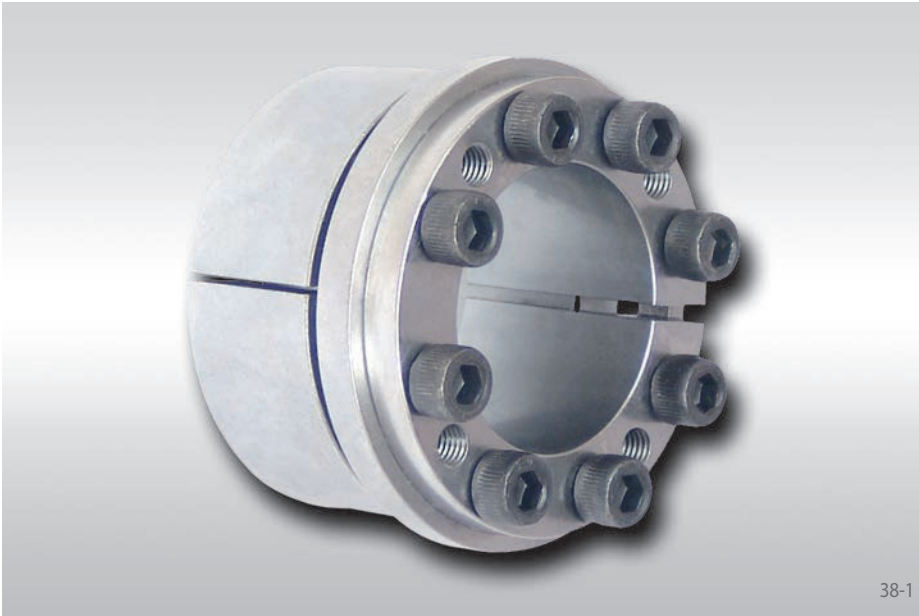


Konus-Spannelemente RLK 131

**zentriert die Nabe zur Welle
keine axiale Verschiebung**



Eigenschaften

- Zentriert die Nabe zur Welle
- Keine axiale Verschiebung der Nabe zur Welle beim Spannvorgang durch Plananschlag
- Übertragbares Drehmoment von 350 Nm bis 43 000 Nm
- Für Wellendurchmesser von 20 mm bis 180 mm

Anwendungsbeispiel

Spielfreie Befestigung einer Kurvenscheibe auf der Antriebswelle mit einem Konus-Spannelement RLK 131 in einem Schrittgetriebe im Materialeinzug einer Papierverarbeitungsmaschine.

Übertragbare Drehmomente und Axialkräfte

Den in der Tabelle auf der nächsten Seite angegebenen übertragbaren Drehmomenten bzw. Axialkräften liegen die folgenden Toleranzen, Oberflächen und Werkstoffe zugrunde. Bei Abweichung bitten wir um Rücksprache.

Toleranzen

- h8 für den Wellendurchmesser d
- H8 für die Nabenbohrung D

Oberflächen

Gemittelte Rautiefe an den Pressflächen von Welle und Nabenbohrung $R_z = 10 \dots 25 \mu\text{m}$.

Werkstoffe

Für die Welle und Nabe gilt:

- E-Modul $\geq 170 \text{ kN/mm}^2$

Einbau

Bitte fordern Sie unsere Einbau- und Betriebsanleitung für Konus-Spannelemente RLK 131 an.

Gleichzeitige Übertragung von Drehmoment und Axialkraft

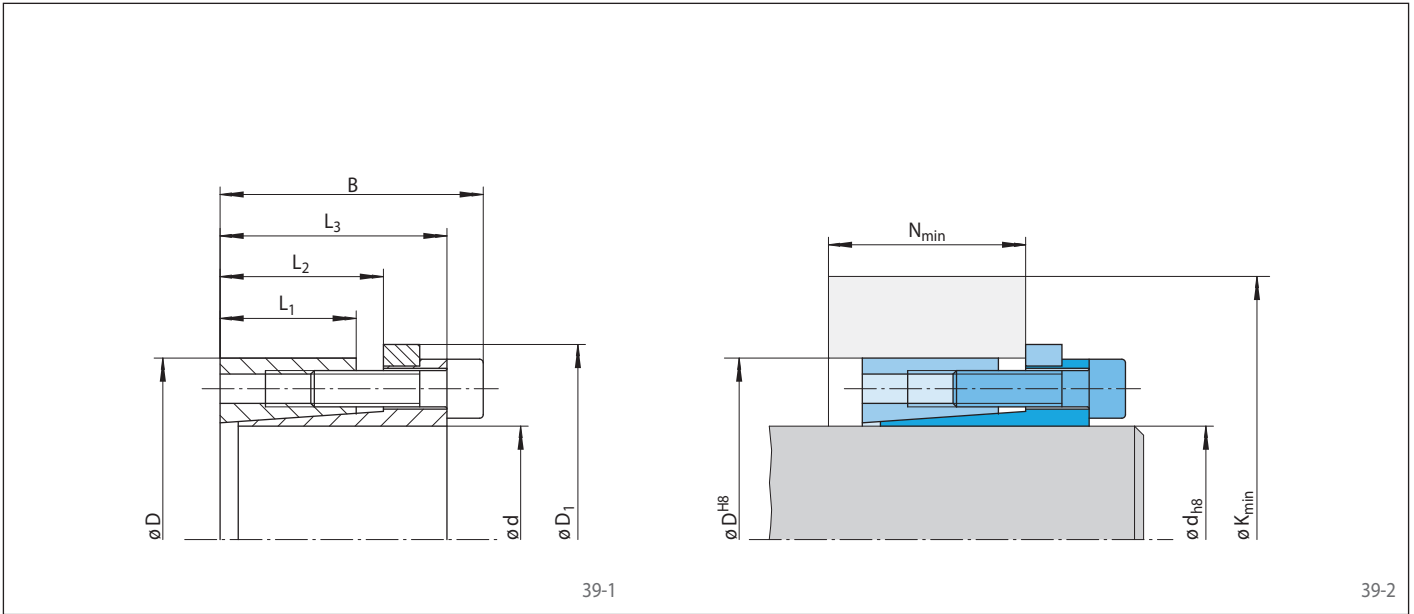
Die in den Tabellen angegebenen übertragbaren Drehmomente M gelten bei Axialkräften $F = 0 \text{ kN}$ und umgekehrt gelten die angegebenen Axialkräfte F bei Drehmomenten $M = 0 \text{ Nm}$. Sollen gleichzeitig Drehmoment und Axialkraft übertragen werden, so reduzieren sich das übertragbare Drehmoment und die übertragbare Axialkraft. Sehen Sie hierzu die Technischen Hinweise auf Seite 72 und 73.

Bestellbeispiel

Konus-Spannelement RLK 131 für Wellendurchmesser $d = 100 \text{ mm}$:

- RLK 131, Größe 100 x 145
Materialnummer 4204-100101-000000

zentriert die Nabe zur Welle
keine axiale Verschiebung



Abmessungen												Technische Daten										Materialnummer
Größe		Streckgrenze R_{e} des Nabenwerkstoffes [N/mm ²]										Übertragbares Drehmoment bzw. Axialkraft		Flächenpressung an		Spannschrauben			Gewicht			
d	D	200		320		500		M	F	Welle	Nabe	Anziehdrehmoment	Anzahl	Größe	Länge	kg						
mm	mm	D_1	B	L_1	L_2	L_3	K_{min}	N_{min}	K_{min}	N_{min}	K_{min}	N_{min}	Nm	kN	P_W	P_N	M_5		mm			
20	47	53	48	26	31	42	80	35	65	31	58	29	350	35	181	77	17,4	6	M 6	25	0,4	4204-020101-000000
22	47	53	48	26	31	42	80	35	65	31	58	29	390	35	165	77	17,4	6	M 6	25	0,4	4204-022101-000000
24	50	56	48	26	31	42	82	34	68	31	61	29	430	35	151	73	17,4	6	M 6	25	0,4	4204-024101-000000
25	50	56	48	26	31	42	82	34	68	31	61	29	440	35	145	73	17,4	6	M 6	25	0,4	4204-025101-000000
28	55	61	48	26	31	42	85	34	72	31	65	29	500	35	130	66	17,4	6	M 6	25	0,5	4204-028101-000000
30	55	61	48	26	31	42	85	34	72	31	65	29	530	35	121	66	17,4	6	M 6	25	0,5	4204-030101-000000
32	60	66	48	26	31	42	101	37	83	32	74	30	760	47	151	81	17,4	8	M 6	25	0,6	4204-032101-000000
35	60	66	48	26	31	42	101	37	83	32	74	30	830	47	138	81	17,4	8	M 6	25	0,5	4204-035101-000000
38	65	71	48	26	31	42	104	36	87	32	79	30	900	47	127	75	17,4	8	M 6	25	0,6	4204-038101-000000
40	65	71	48	26	31	42	104	36	87	32	79	30	940	47	121	75	17,4	8	M 6	25	0,6	4204-040101-000000
42	75	81	59	30	35	51	121	42	101	37	91	34	1350	65	137	77	42,2	6	M 8	30	1,1	4204-042101-000000
45	75	81	59	30	35	51	121	42	101	37	91	34	1450	65	128	77	42,2	6	M 8	30	1,1	4204-045101-000000
48	80	86	59	30	35	51	144	46	116	39	102	36	2050	86	159	96	42,2	8	M 8	30	1,1	4204-048101-000000
50	80	86	59	30	35	51	144	46	116	39	102	36	2150	86	153	96	42,2	8	M 8	30	1,1	4204-050101-000000
55	85	91	59	30	35	51	146	46	120	39	106	36	2350	86	139	90	42,2	8	M 8	30	1,2	4204-055101-000000
60	90	96	59	30	35	51	149	45	124	39	111	36	2600	86	128	85	42,2	8	M 8	30	1,3	4204-060101-000000
65	95	101	59	30	35	51	152	45	129	39	116	36	2800	86	118	81	42,2	8	M 8	30	1,3	4204-065101-000000
70	110	119	70	40	45	60	182	58	151	51	135	47	4800	140	129	82	83,0	8	M 10	30	2,4	4204-070101-000000
75	115	124	70	40	45	60	185	58	156	51	140	47	5100	140	121	79	83,0	8	M 10	30	2,6	4204-075101-000000
80	120	129	70	40	45	60	189	58	160	50	145	47	5400	140	113	76	83,0	8	M 10	30	2,7	4204-080101-000000
85	125	134	70	40	45	60	213	62	176	53	156	48	7200	170	133	91	83,0	10	M 10	30	2,8	4204-085101-000000
90	130	139	70	40	45	60	216	62	180	53	161	48	7600	170	126	87	83,0	10	M 10	30	3,0	4204-090101-000000
95	135	144	70	40	45	60	219	61	184	53	166	48	8100	170	119	84	83,0	10	M 10	30	3,2	4204-095101-000000
100	145	155	80	45	52	68	233	67	196	58	177	53	10000	200	118	82	144,0	8	M 12	35	4,1	4204-100101-000000
110	155	165	80	45	52	68	240	67	205	58	186	53	11000	200	108	76	144,0	8	M 12	35	4,4	4204-110101-000000
120	165	175	80	45	52	68	271	72	228	61	204	55	15000	250	123	90	144,0	10	M 12	35	4,7	4204-120101-000000
130	180	188	80	45	52	68	304	76	254	64	226	57	19500	300	136	99	144,0	12	M 12	35	5,7	4204-130101-000000
140	190	199	90	50	58	76	320	83	267	70	238	62	24000	340	130	96	229,0	10	M 14	40	6,9	4204-140101-000000
150	200	209	90	50	58	76	355	89	292	73	257	65	31000	410	146	109	229,0	12	M 14	40	7,2	4204-150101-000000
160	210	219	90	50	58	76	360	88	300	73	266	64	33000	410	136	104	229,0	12	M 14	40	7,8	4204-160101-000000
170	225	234	90	50	58	76	396	93	328	76	290	67	40500	480	150	113	229,0	14	M 14	40	8,9	4204-170101-000000
180	235	244	90	50	58	76	402	92	336	76	299	66	43000	480	142	109	229,0	14	M 14	40	9,5	4204-180101-000000