

beidseitig wirkende Rücklaufsperrung zur Komplettierung mit Anschlusssteilen mit Klemmrollen



Anwendung als

- ▶ beidseitig wirkende Rücklaufsperrung

Eigenschaften

Lastmomentsperren IR sind gleitgelagerte, beidseitig wirkende Klemmrollen-Freiläufe. Sie werden montagefertig geliefert.

Nenn Drehmomente bis 100 Nm.

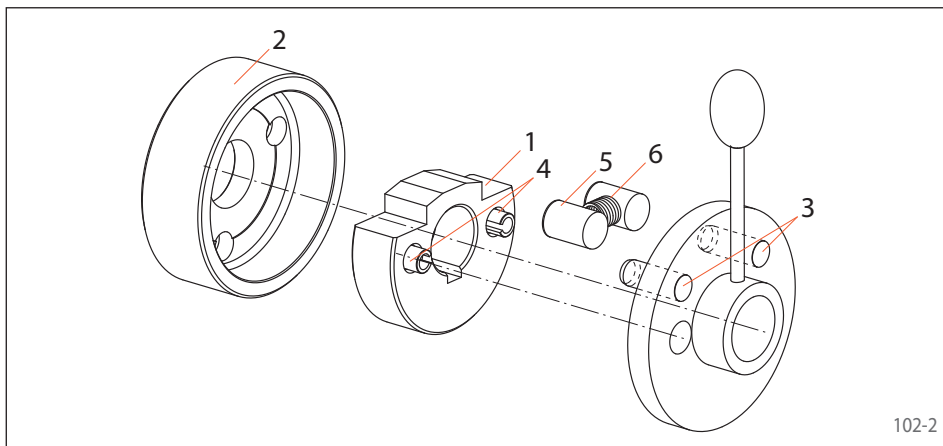
Bohrungen bis 35 mm.

Während ein normaler Freilauf Antriebs- oder Rückdrehmomente nur in einer Drehrichtung überträgt, ist bei der Lastmomentsperre IR ein vom Antriebsteil ausgehendes Antreiben der Welle in beiden Drehrichtungen möglich. Dagegen werden alle vom getriebenen Teil ausgehenden Rückdrehmomente, gleich welcher Drehrichtung, gesperrt.

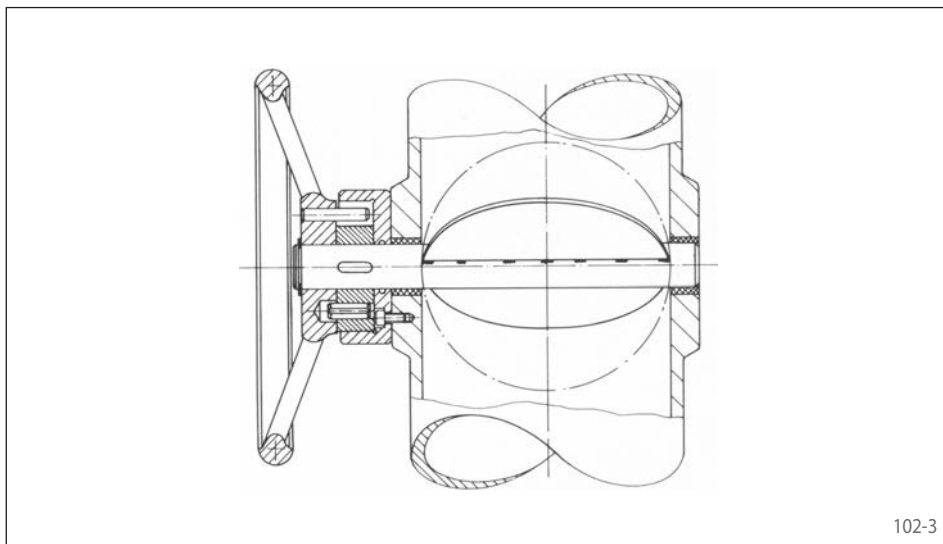
Funktionsweise

Die Nabe (1) ist mittels einer Passfeder formschlüssig mit der Welle (Antriebsteil) verbunden. Das Außenteil (2) ist, z. B. an einem Maschinenrahmen, fest angeschraubt. Das kundenseitige Antriebsteil (Hebel, Handrad, etc.) mit den Betätigungsstiften (3) ist auf der Welle gelagert und hat zwei Aufnahmebohrungen für die Mitnehmerbolzen (4). Wird nun am Antriebsteil eine Kraft ausgeübt, so drückt man je nach Drehrichtung mit einem der Betätigungsstifte eine der

beiden Klemmrollen (5) gegen die Kraft der Antriebsfeder (6) außer Eingriff. Damit lässt sich das mit der Nabe verbundene Antriebsteil frei drehen. Die im Eingriff verbliebene Rolle wirkt dabei wie bei einem im Leerlauf arbeitenden Freilauf. Durch den symmetrischen Aufbau der Lastmomentsperre ist der beschriebene Vorgang auch in umgekehrter Drehrichtung in analoger Weise möglich. Versuchen aber Rückstellkräfte aus der Maschine, über die Welle die Nabe zu verdrehen, so wird die Nabe durch die Klemmrollen gegenüber dem feststehenden Außenteil verklemt. Dabei wirkt jede Rolle für eine Drehrichtung. Die Lastmomentsperre verhindert so ungewollte Verstellungen. Die Lastmomentsperren sind nicht geeignet für Einsätze, bei denen der Abtrieb während des Laufs gegenüber dem Antrieb voreilen will (z. B. Bremsbetrieb bei Senkbewegungen von Hubwerken).



beiden Klemmrollen (5) gegen die Kraft der Antriebsfeder (6) außer Eingriff. Damit lässt sich das mit der Nabe verbundene Antriebsteil frei drehen. Die im Eingriff verbliebene Rolle wirkt dabei wie bei einem im Leerlauf arbeitenden Freilauf. Durch den symmetrischen Aufbau der Lastmomentsperre ist der beschriebene Vorgang auch in umgekehrter Drehrichtung in analoger Weise möglich. Versuchen aber Rückstellkräfte aus der Maschine, über die Welle die Nabe zu verdrehen, so wird die Nabe durch die Klemmrollen gegenüber dem feststehenden Außenteil verklemt. Dabei wirkt jede Rolle für eine Drehrichtung. Die Lastmomentsperre verhindert so ungewollte Verstellungen. Die Lastmomentsperren sind nicht geeignet für Einsätze, bei denen der Abtrieb während des Laufs gegenüber dem Antrieb voreilen will (z. B. Bremsbetrieb bei Senkbewegungen von Hubwerken).



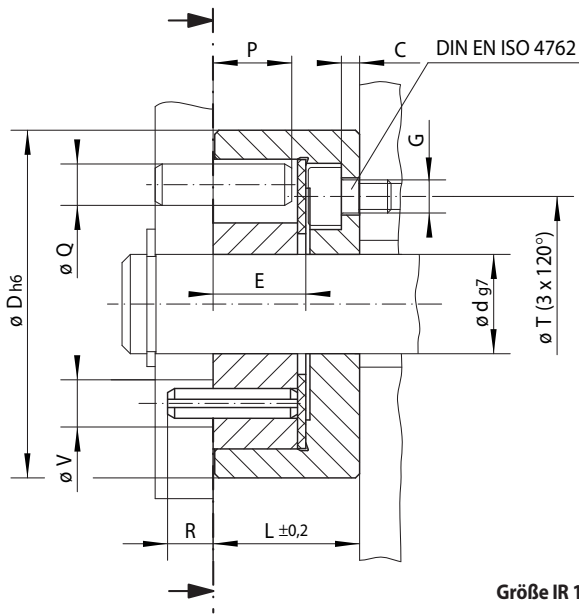
Anwendungsbeispiel

Der Rohrschalter, im dargestellten Beispiel eine Regel- oder Absperrklappe, wird über das Handrad in Öffnungs- oder Schließrichtung verstellt.

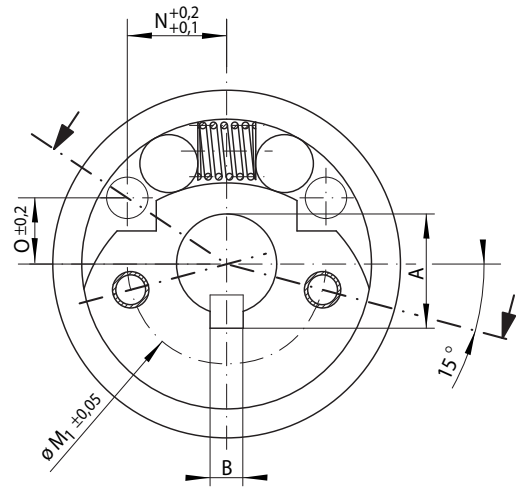
Die Lastmomentsperre verhindert ein unkontrolliertes Verstellen der Klappe durch den Druck des in der Leitung strömenden Mediums.

Die Anwendung ist nicht nur auf handbetätigte Rohrschalter beschränkt, sondern auch für motorische Verstellung geeignet. Hier ergibt sich der besondere Vorteil, dass der Stellmotor nur für das – meist geringe – Stellmoment ausgelegt werden muss, da alle statischen und stoßartigen Rückdrehmomente von der Lastmomentsperre aufgenommen werden.

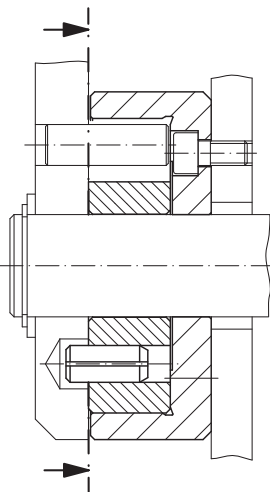
beidseitig wirkende Rücklaufsperr zur Komplettierung mit Anschlusssteilen mit Klemmrollen



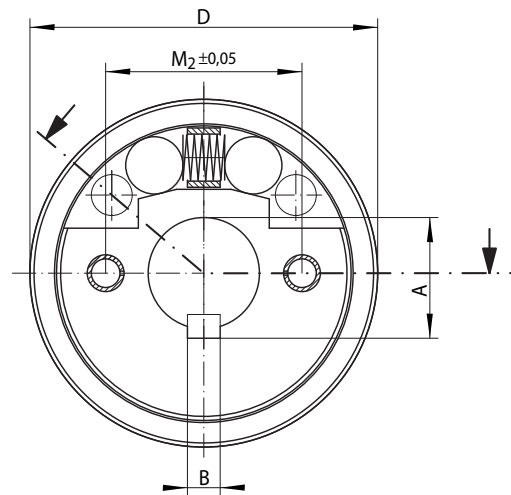
Größe IR 12 und IR 16



103-1



Größe IR 25 und IR 35



103-2

Rücklaufsperr	Bauart Standard	Abmessungen																			
	Für den universellen Einsatz																				

Freilaufgröße	Typ	Nenn Drehmoment M_N Nm	Bohrung d mm	A* mm	B* mm	C mm	D mm	E mm	G** mm	L mm	M ₁ mm	M ₂ mm	N mm	O mm	P mm	Q mm	R mm	T** mm	V mm	Z** mm	Gewicht kg
IR 12	R	8	12	13,8	4	2,2	42	11,2	M4	17,7	24		12,0	8,0	9,5	5	5,5	26	5,7	3	0,15
IR 16	R	15	16	18,3	5	3,0	48	12,2	M5	20,4	28		13,5	9,5	10,5	5	9,5	28	9,8	3	0,22
IR 25	R	48	25	28,5	8	3,2	85	20,0	M6	30,0		48	22,5	19,1	19,5	10	5,5	55	12,2	3	1,10
IR 35	R	100	35	38,5	10	4,5	120	32,0	M8	45,0		70	27,0	32,2	31,5	12	8,5	80	14,2	3	3,30

Das maximal übertragbare Drehmoment ist doppelt so hoch wie das angegebene Nenn Drehmoment.

* Passfedernut nach DIN 6885, Blatt 1 • Toleranz der Nutbreite JS10.

** Z = Anzahl der Befestigungsschrauben G auf Teilkreis T.

Bestellbeispiel

Lastmomentsperre IR 16 R in Bauart Standard mit Bohrung 16 mm:

- IR 16 R, d = 16 mm