

Bremssattel HW 100 HFA

hydraulisch betätigt – federgelüftet

RINGSPANN®



Eigenschaften

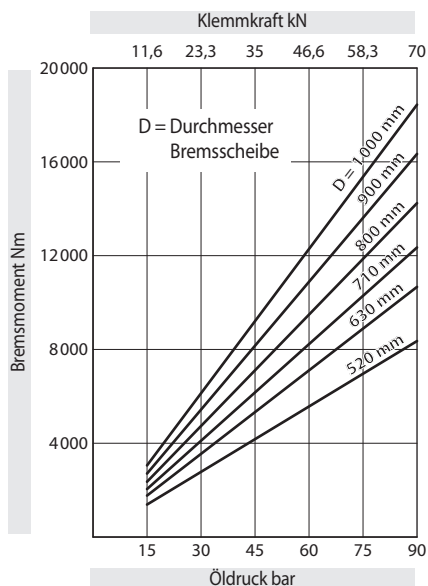
Eigenschaften	Code
Bremssattel	H
Standard	W
Kolbendurchmesser 100 mm	100
Hydraulisch betätigt	H
Federgelüftet	F
Automatische Nachstellung bei Reibklotzverschleiß	A
Max. Klemmkraft 70 kN	070

Bestellbeispiel

Bremssattel HW 100 HFA,
max. Klemmkraft 70 kN:

HW 100 HFA - 070

Technische Daten



Den im Diagramm angegebenen Bremsmomenten liegt ein theoretischer Reibwert von 0,3 zugrunde.

Öldruck: min. 5 bar
max. 90 bar

Ölvolumen: max. 298 cm³

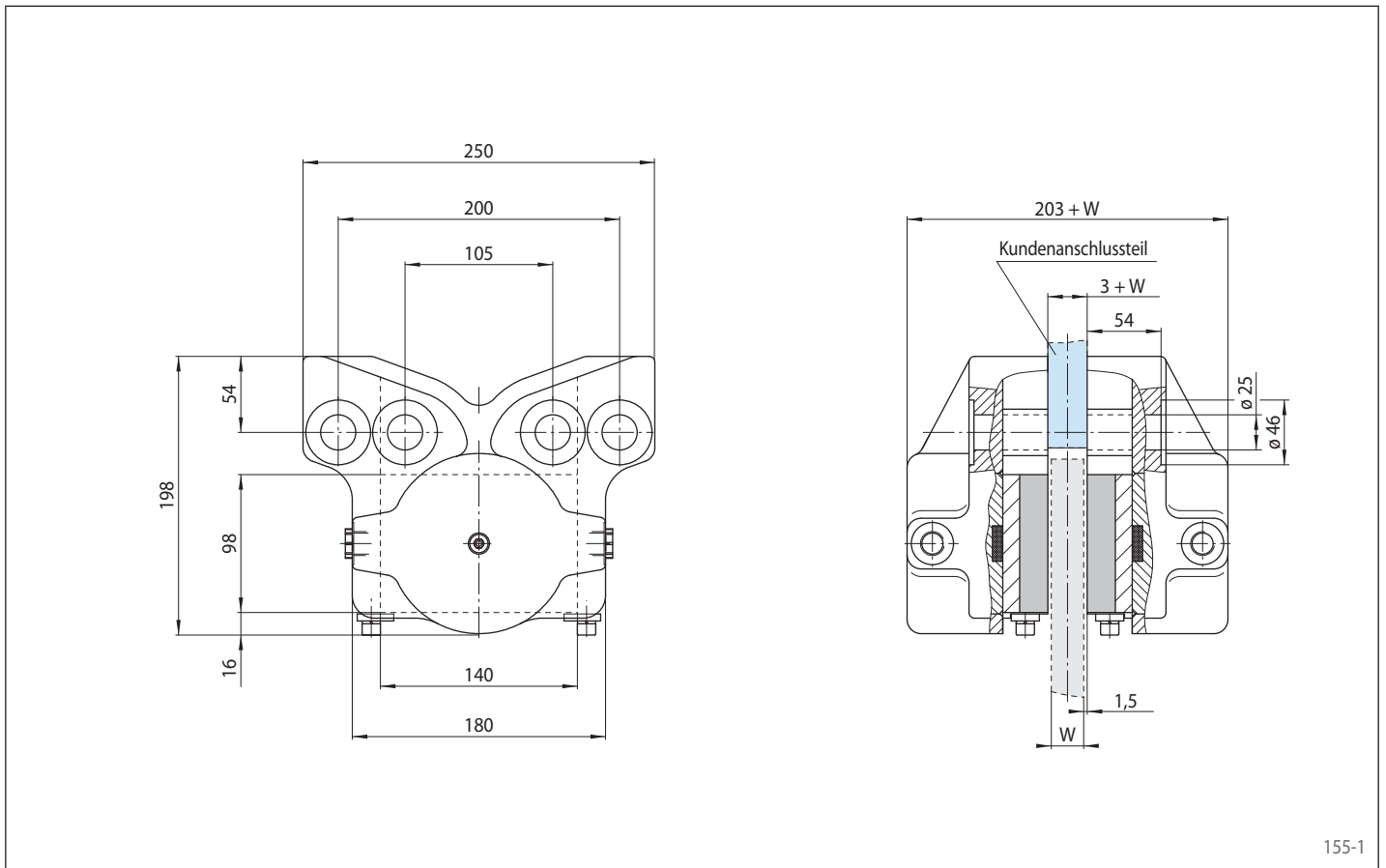
Gewicht: 30 kg

Weitere Eigenschaften

- Die Dicke des Kundenanschlussteils ergibt sich aus der Dicke der Bremsscheibe W zuzüglich 3 mm

Bremssattel HW 100 HFA

hydraulisch betätigt – federgelüftet



155-1

Montage

