

80-1

Anwendung als

- ▶ Rücklaufsperr
- ▶ Überholfreilauf
- ▶ Vorschubfreilauf

Eigenschaften

Einbaufreiläufe FZ ... sind gelagerte Klemmstück-Freiläufe mit Kugellagereigenschaften. Die Freiläufe werden für normale Betriebsbedingungen mit Fettfüllung geliefert und sind wartungsfrei.

Der Freilauf wird in das kundenseitige Gehäuse eingebaut. Dadurch sind kompakte, platzsparende Einbaulösungen möglich.

Nenn Drehmomente bis 420 Nm. Das Drehmoment wird am Innenring und/oder am Außenring durch Presssitz oder über eine Passfeder übertragen.

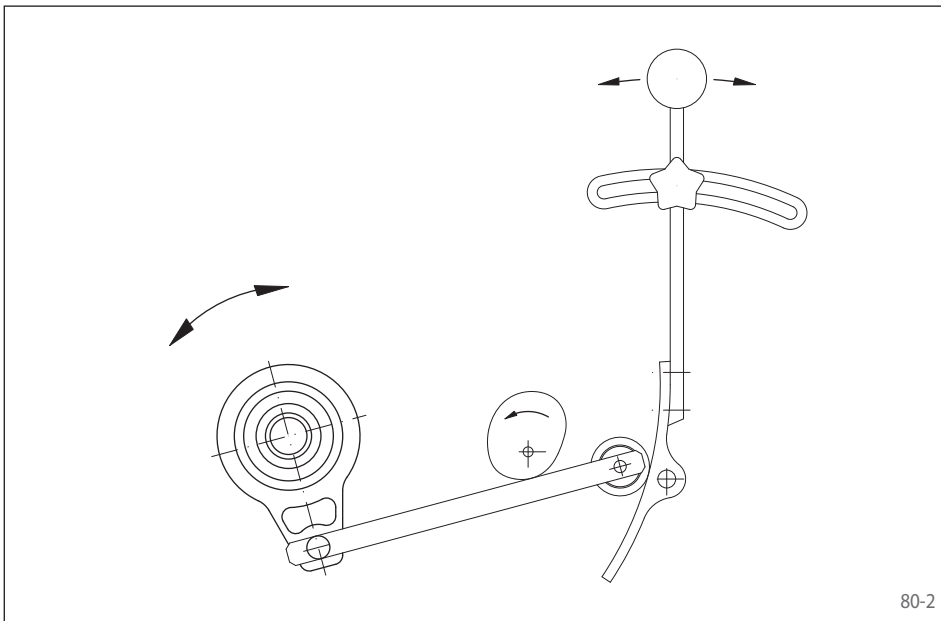
Bohrungen bis 40 mm.

Folgende Baureihen sind lieferbar:

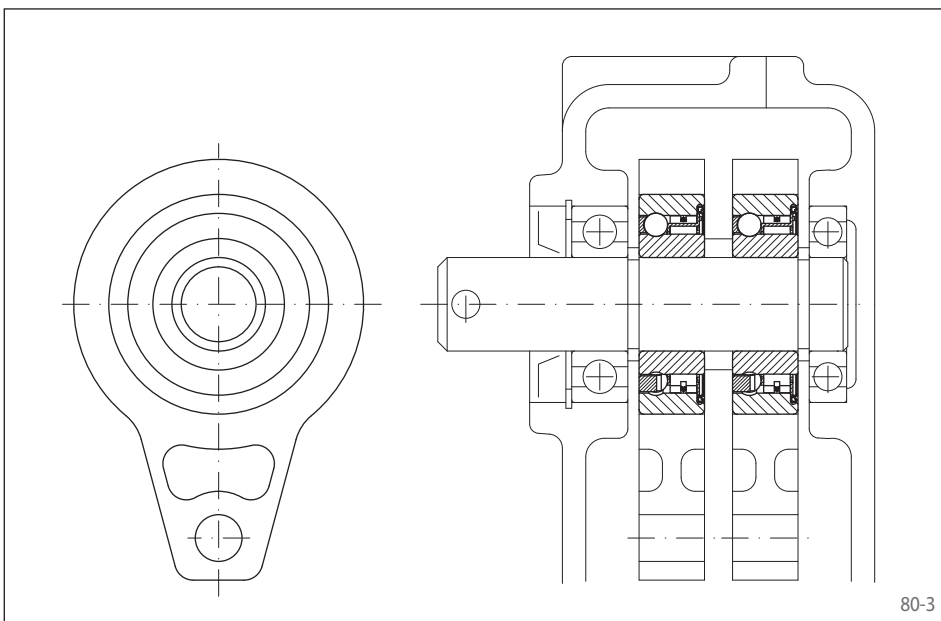
| Baureihe | Drehmomentübertragung am | | | | 2RS-Abdichtung | Seite |
|-------------|--------------------------|-----------|-----------------|-----------|----------------|-------|
| | Außenring durch | | Innenring durch | | | |
| | Passfeder | Presssitz | Passfeder | Presssitz | | |
| FZ | | ● | | ● | | 81 |
| FZ ... 2RS | | ● | | ● | ● | 82 |
| FZ ... P2RS | | ● | ● | | ● | 83 |
| FZ ... P | | ● | ● | | | 84 |
| FZ ... PP | ● | | ● | | | 85 |

Die Einbaufreiläufe FZ 6201 bis FZ 6207, FZ 6201 P bis FZ 6207 P sowie FZ 6202 PP bis FZ 6207 PP haben die gleichen Abmessungen wie die entsprechenden Kugellager der Reihe 62. Die Freilaufgrößen FZ 6208, FZ 6208 P und FZ 6208 PP sowie die Baureihen FZ ... 2RS und FZ ... P2RS haben eine abweichende Breite B.

Die Baureihen FZ ... 2RS und FZ ... P2RS verfügen zusätzlich über 2RS-Abdichtungen.



80-2

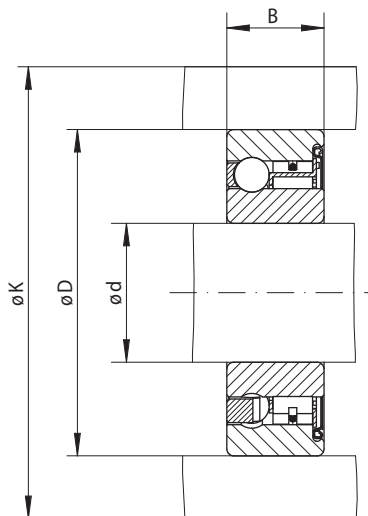


80-3

Anwendungsbeispiel

Zwei Einbaufreiläufe FZ 6206 als Vorschubfreiläufe im Antrieb der Dosierwalze einer Sämaschine. Die Freiläufe sind in einem stufenlos regelbaren Ölbadgetriebe eingebaut. Auf der Getriebeeingangswelle sind zwei um 180° versetzte Kurvenscheiben angeordnet. Diese treiben über Hebelarme die Außenringe der beiden nebeneinander sitzenden Einbaufreiläufe an, welche die Dosierwelle schrittweise drehen. Die stufenlose Drehzahlverstellung der Abtriebswelle des Getriebes erfolgt durch entsprechendes Schwenken der Rollen-Abstützblech, so dass die Hebelarme unterschiedlich große Hübe ausführen.

für Pressverbindung am Außenring mit Klemmstücken und Lagerung



81-1

| Vorschubfreilauf Überholfreilauf Rücklaufspeire | Bauart Standard Für den universellen Einsatz | Abmessungen |
|---|---|-------------|
| | | |

| Freilaufgröße | Nenn Drehmoment M_N Nm | Maximale Drehzahl n min^{-1} | Tragzahlen der Lagerung | | Bohrung d mm | B mm | D mm | K mm | Gewicht kg |
|---------------|--------------------------------|---|-------------------------|------------------------|----------------------|---------|---------|---------|---------------|
| | | | dynamisch C N | statisch C_0 N | | | | | |
| FZ 6201 | 9 | 10000 | 5140 | 2370 | 12 | 10 | 32 | 39 | 0,04 |
| FZ 6202 | 21 | 9400 | 5160 | 2410 | 15 | 11 | 35 | 42 | 0,06 |
| FZ 6203 | 32 | 8200 | 5650 | 2860 | 17 | 12 | 40 | 51 | 0,08 |
| FZ 6204 | 88 | 6800 | 6890 | 4190 | 20 | 14 | 47 | 58 | 0,12 |
| FZ 6205 | 100 | 5600 | 7230 | 4660 | 25 | 15 | 52 | 63 | 0,15 |
| FZ 6206 | 230 | 4000 | 7730 | 5660 | 30 | 16 | 62 | 73 | 0,25 |
| FZ 6207 | 330 | 3600 | 8170 | 6630 | 35 | 17 | 72 | 85 | 0,30 |
| FZ 6208 | 420 | 3000 | 8950 | 7990 | 40 | 22* | 80 | 94 | 0,50 |

Das maximal übertragbare Drehmoment ist doppelt so hoch wie das angegebene Nennmoment. Zur Bestimmung des Auslegungsdrehmomentes siehe Seite 14.

* Die Freilaufgröße FZ 6208 hat eine abweichende Breite B gegenüber dem entsprechenden Kugellager 6208.

Einbauhinweise

Das Drehmoment wird am Innen- und Außenring durch Presssitz übertragen. Zur Übertragung der in der Tabelle angegebenen Drehmomente muss der Außenring in einem Gehäuse mit dem Außendurchmesser K aufgenommen werden. Das Gehäuse ist aus Stahl oder aus Grauguss der Mindestqualität GG-20 vorzusehen. Bei Verwendung anderer Gehäusewerkstoffe oder kleinerer Außendurchmesser bitten wir, das übertragbare Drehmoment bei uns nachzufragen.

Als Toleranz für die Gehäusebohrung D ist ISO N6 und als Toleranz der Welle ISO n6 vorzusehen.

Die zulässige Betriebstemperatur des Freilaufs beträgt -40 °C bis 80 °C.

Schmierung

Die Freiläufe werden für normale Betriebsbedingungen mit Fettfüllung geliefert.

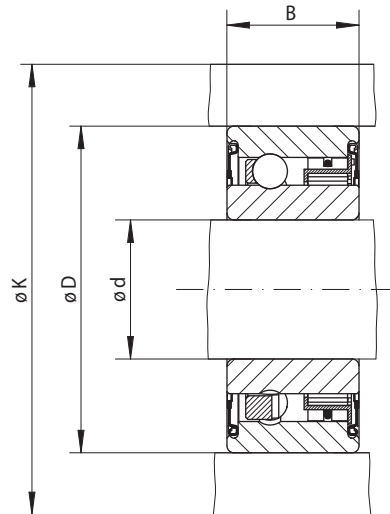
Die Freiläufe können aber auch an eine kundenseitige Ölschmierung angeschlossen werden, was sich insbesondere bei höheren Drehzahlen empfiehlt.

Bestellbeispiel

Freilaufgröße FZ 6202 in Bauart Standard:

- FZ 6202

für Pressverbindung am Außenring
mit Klemmstücken, Lagerung und Abdichtung



82-1

| Vorschubfreilauf Überholfreilauf Rücklaufsperr | Bauart Standard Für den universellen Einsatz | Abmessungen |
|--|--|--------------------|
|--|--|--------------------|

| Freilaufgröße | Nenn Drehmoment M_N Nm | Maximale Drehzahl min^{-1} | Tragzahlen der Lagerung | | Bohrung d mm | B^* mm | D mm | K mm | Gewicht kg |
|---------------|--------------------------------|--|-------------------------|------------------------|----------------------|-------------|-----------|-----------|---------------|
| | | | dynamisch C N | statisch C_0 N | | | | | |
| FZ 6201 2RS | 9 | 10 000 | 5 140 | 2 370 | 12 | 14 | 32 | 39 | 0,05 |
| FZ 6202 2RS | 21 | 8 400 | 5 160 | 2 410 | 15 | 16 | 35 | 42 | 0,07 |
| FZ 6203 2RS | 32 | 7 300 | 5 650 | 2 860 | 17 | 17 | 40 | 51 | 0,09 |
| FZ 6204 2RS | 88 | 6 000 | 6 890 | 4 190 | 20 | 19 | 47 | 58 | 0,15 |
| FZ 6205 2RS | 100 | 5 200 | 7 230 | 4 660 | 25 | 20 | 52 | 63 | 0,18 |
| FZ 6206 2RS | 230 | 4 000 | 7 730 | 5 660 | 30 | 21 | 62 | 73 | 0,27 |
| FZ 6207 2RS | 330 | 3 600 | 8 170 | 6 630 | 35 | 22 | 72 | 85 | 0,40 |
| FZ 6208 2RS | 420 | 3 000 | 8 950 | 7 990 | 40 | 27 | 80 | 94 | 0,60 |

Das maximal übertragbare Drehmoment ist doppelt so hoch wie das angegebene Nenn Drehmoment. Zur Bestimmung des Auslegungsdrehmomentes siehe Seite 14.

* Die Freilaufgrößen FZ 6201 2RS bis FZ 6208 2RS haben eine abweichende Breite B gegenüber den entsprechenden Kugellagern der Reihe 62.

Einbauhinweise

Das Drehmoment wird am Innen- und Außenring durch Presssitz übertragen. Zur Übertragung der in der Tabelle angegebenen Drehmomente muss der Außenring in einem Gehäuse mit dem Außendurchmesser K aufgenommen werden. Das Gehäuse ist aus Stahl oder aus Grauguss der Mindestqualität GG-20 vorzusehen. Bei Verwendung anderer Gehäusewerkstoffe oder kleinerer Außendurchmesser bitten wir, das übertragbare Drehmoment bei uns nachzufragen.

Als Toleranz für die Gehäusebohrung D ist ISO N6 und als Toleranz der Welle ISO n6 vorzusehen.

Die zulässige Betriebstemperatur des Freilaufs beträgt -20 °C bis $+80\text{ °C}$. Bei abweichenden Temperaturen bitten wir um Rücksprache.

Schmierung

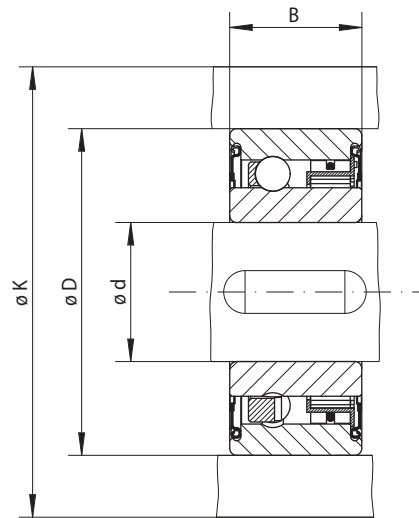
Die Freiläufe werden mit Fettfüllung und 2 RS-Abdichtungen geliefert.

Bestellbeispiel

Freilaufgröße FZ 6203 2RS in Bauart Standard:

- FZ 6203 2RS

für Pressverbindung am Außenring
mit Klemmstücken, Lagerung und Abdichtung



83-1

| Bauart Standard Für den universellen Einsatz | | Abmessungen | |
|---|-----------------|-------------|--|
| Vorschubfreilauf | Überholfreilauf | | |
| | Rücklaufspeire | | |

| Freilaufgröße | Nenn Drehmoment M_N Nm | Maximale Drehzahl min^{-1} | Tragzahlen der Lagerung | | Bohrung d mm | B* mm | D mm | K mm | Gewicht kg |
|---------------|--------------------------------|--|-------------------------|------------------------|--------------------|----------|---------|---------|---------------|
| | | | dynamisch C N | statisch C_0 N | | | | | |
| FZ 6201 P2RS | 9 | 10 000 | 5 140 | 2 370 | 12 | 14 | 32 | 39 | 0,05 |
| FZ 6202 P2RS | 21 | 8 400 | 5 160 | 2 410 | 15 | 16 | 35 | 42 | 0,07 |
| FZ 6203 P2RS | 32 | 7 300 | 5 650 | 2 860 | 17 | 17 | 40 | 51 | 0,09 |
| FZ 6204 P2RS | 88 | 6 000 | 6 890 | 4 190 | 20 | 19 | 47 | 58 | 0,15 |
| FZ 6205 P2RS | 100 | 5 200 | 7 230 | 4 660 | 25 | 20 | 52 | 63 | 0,18 |
| FZ 6206 P2RS | 230 | 4 000 | 7 730 | 5 660 | 30 | 21 | 62 | 73 | 0,30 |
| FZ 6207 P2RS | 330 | 3 600 | 8 170 | 6 630 | 35 | 22 | 72 | 85 | 0,40 |
| FZ 6208 P2RS | 420 | 3 000 | 8 950 | 7 990 | 40 | 27 | 80 | 94 | 0,60 |

Das maximal übertragbare Drehmoment ist doppelt so hoch wie das angegebene Nenn Drehmoment. Zur Bestimmung des Auslegungsdrehmomentes siehe Seite 14. Paßfedernut nach DIN 6885, Blatt 3 • Toleranz der Nutbreite JS10.

* Die Freilaufgrößen FZ 6201 P2RS bis FZ 6208 P2RS haben eine abweichende Breite B gegenüber den entsprechenden Kugellagern der Reihe 62.

Einbauhinweise

Das Drehmoment wird am Innenring über eine Passfeder und am Außenring durch Presssitz übertragen. Zur Übertragung der in der Tabelle angegebenen Drehmomente muss der Außenring in einem Gehäuse mit dem Außendurchmesser K aufgenommen werden. Das Gehäuse ist aus Stahl oder aus Grauguss der Mindestqualität GG-20 vorzusehen. Bei Verwendung anderer Gehäusewerkstoffe oder kleinerer Außendurchmesser bitten wir, das übertragbare Drehmoment bei uns nachzufragen.

Als Toleranz für die Gehäusebohrung D ist ISO N6 und als Toleranz der Welle ISO k6 vorzusehen.

Die zulässige Betriebstemperatur des Freilaufs beträgt -20 °C bis +80 °C. Bei abweichenden Temperaturen bitten wir um Rücksprache.

Schmierung

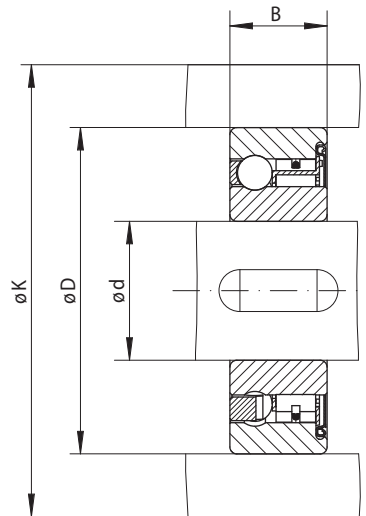
Die Freiläufe werden mit Fettfüllung und 2 RS-Abdichtungen geliefert.

Bestellbeispiel

Freilaufgröße FZ 6205 P2RS in Bauart Standard:

- FZ 6205 P2RS

für Pressverbindung am Außenring mit Klemmstücken und Lagerung



84-1

| Bauart Standard Für den universellen Einsatz | | Abmessungen |
|---|-----------------|-------------|
| Vorschubfreilauf | Überholfreilauf | |
| Überholfreilauf | Rücklaufspeire | |

| Freilaufgröße | Nenn Drehmoment M_N Nm | Maximale Drehzahl n min^{-1} | Tragzahlen der Lagerung | | Bohrung d mm | B mm | D mm | K mm | Gewicht kg |
|---------------|--------------------------------|---|-------------------------|------------------------|----------------------|---------|---------|---------|---------------|
| | | | dynamisch C N | statisch C_0 N | | | | | |
| FZ 6201 P | 9 | 10000 | 5140 | 2370 | 12* | 10 | 32 | 39 | 0,04 |
| FZ 6202 P | 21 | 8400 | 5160 | 2410 | 15* | 11 | 35 | 42 | 0,06 |
| FZ 6203 P | 32 | 7350 | 5650 | 2860 | 17* | 12 | 40 | 51 | 0,07 |
| FZ 6204 P | 88 | 6000 | 6890 | 4190 | 20* | 14 | 47 | 58 | 0,11 |
| FZ 6205 P | 100 | 5200 | 7230 | 4660 | 25* | 15 | 52 | 63 | 0,14 |
| FZ 6206 P | 230 | 4200 | 7730 | 5660 | 30* | 16 | 62 | 73 | 0,21 |
| FZ 6207 P | 330 | 3600 | 8170 | 6630 | 35* | 17 | 72 | 85 | 0,30 |
| FZ 6208 P | 420 | 3000 | 8950 | 7990 | 40 | 22** | 80 | 94 | 0,50 |

Das maximal übertragbare Drehmoment ist doppelt so hoch wie das angegebene Nenn Drehmoment. Zur Bestimmung des Auslegungsdrehmomentes siehe Seite 14.

Paßfedernut nach DIN 6885, Blatt 1 • Toleranz der Nutbreite JS10.

* Paßfedernut nach DIN 6885, Blatt 3 • Toleranz der Nutbreite JS10.

** Die Freilaufgröße FZ 6208 P hat eine abweichende Breite B gegenüber dem entsprechenden Kugellager 6208.

Einbauhinweise

Das Drehmoment wird am Innenring über eine Passfeder und am Außenring durch Presssitz übertragen. Zur Übertragung der in der Tabelle angegebenen Drehmomente muss der Außenring in einem Gehäuse mit dem Außendurchmesser K aufgenommen werden. Das Gehäuse ist aus Stahl oder aus Grauguss der Mindestqualität GG-20 vorzusehen. Bei Verwendung anderer Gehäusewerkstoffe oder kleinerer Außendurchmesser bitten wir, das übertragbare Drehmoment bei uns nachzufragen.

Als Toleranz für die Gehäusebohrung D ist ISO N6 und als Toleranz der Welle ISO k6 vorzusehen.

Die zulässige Betriebstemperatur des Freilaufs beträgt -40 °C bis $+80\text{ °C}$. Bei abweichenden Temperaturen bitten wir um Rücksprache.

Schmierung

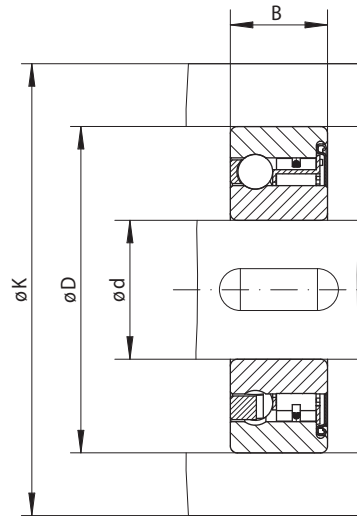
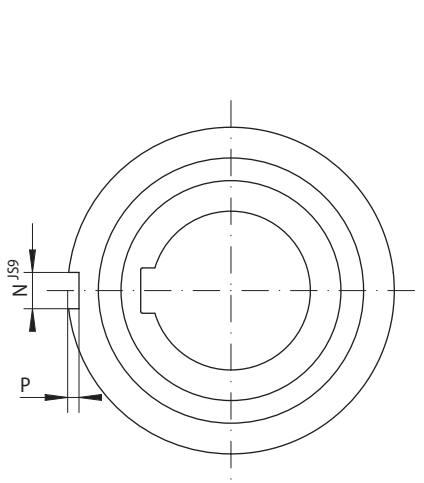
Die Freiläufe werden mit Fettfüllung geliefert.

Bestellbeispiel

Freilaufgröße FZ 6203 P in Bauart Standard:

- FZ 6203 P

für Passfederverbindung am Außenring
mit Klemmstücken und Lagerung



85-1

85-2

| Vorschubfreilauf Überholfreilauf Rücklaufsperr | Bauart Standard Für den universellen Einsatz | Abmessungen |
|--|---|-------------|
| | | |

| Freilaufgröße | Nenn Drehmoment M_N Nm | Maximale Drehzahl n min^{-1} | Tragzahlen der Lagerung | | Bohrung d mm | B mm | D mm | K mm | N mm | P mm | Gewicht kg |
|---------------|--------------------------------|---|-------------------------|------------------------|----------------------|---------|---------|---------|---------|---------|---------------|
| | | | dynamisch C N | statisch C_0 N | | | | | | | |
| FZ 6202 PP | 21 | 8400 | 5160 | 2410 | 15* | 11 | 35 | 42 | 2 | 0,6 | 0,06 |
| FZ 6203 PP | 32 | 7350 | 5650 | 2860 | 17* | 12 | 40 | 51 | 2 | 1,0 | 0,07 |
| FZ 6204 PP | 88 | 6000 | 6890 | 4190 | 20* | 14 | 47 | 58 | 3 | 1,5 | 0,11 |
| FZ 6205 PP | 100 | 5200 | 7230 | 4660 | 25* | 15 | 52 | 63 | 6 | 2,0 | 0,14 |
| FZ 6206 PP | 230 | 4200 | 7730 | 5660 | 30* | 16 | 62 | 73 | 6 | 2,0 | 0,21 |
| FZ 6207 PP | 330 | 3600 | 8170 | 6630 | 35* | 17 | 72 | 85 | 8 | 2,5 | 0,30 |
| FZ 6208 PP | 420 | 3000 | 8950 | 7990 | 40 | 22** | 80 | 94 | 10 | 3,0 | 0,50 |

Das maximal übertragbare Drehmoment ist doppelt so hoch wie das angegebene Nenn Drehmoment. Zur Bestimmung des Auslegungsdrehmomentes siehe Seite 14.

Paßfedernut nach DIN 6885, Blatt 1 • Toleranz der Nutbreite JS10.

* Paßfedernut nach DIN 6885, Blatt 3 • Toleranz der Nutbreite JS10.

** Die Freilaufgröße FZ 6208 PP hat eine abweichende Breite B gegenüber dem entsprechenden Kugellager 6208.

Einbauhinweise

Das Drehmoment wird am Innen- und Außenring über eine Passfeder übertragen. Zur Übertragung der in der Tabelle angegebenen Drehmomente muss der Außenring in einem Gehäuse mit dem Außendurchmesser K aufgenommen werden. Das Gehäuse ist aus Stahl oder aus Grauguss der Mindestqualität GG-20 vorzusehen. Bei Verwendung anderer Gehäusewerkstoffe oder kleinerer Außendurchmesser bitten wir, das übertragbare Drehmoment bei uns nachzufragen.

Als Toleranz für die Gehäusebohrung D ist ISO H6 und als Toleranz der Welle ISO h6 vorzusehen.

Die zulässige Betriebstemperatur des Freilaufs beträgt -40 °C bis $+80\text{ °C}$. Bei abweichenden Temperaturen bitten wir um Rücksprache.

Schmierung

Die Freiläufe werden mit Fettfüllung geliefert.

Bestellbeispiel

Freilaufgröße FZ 6205 PP in Bauart Standard:

- FZ 6205 PP