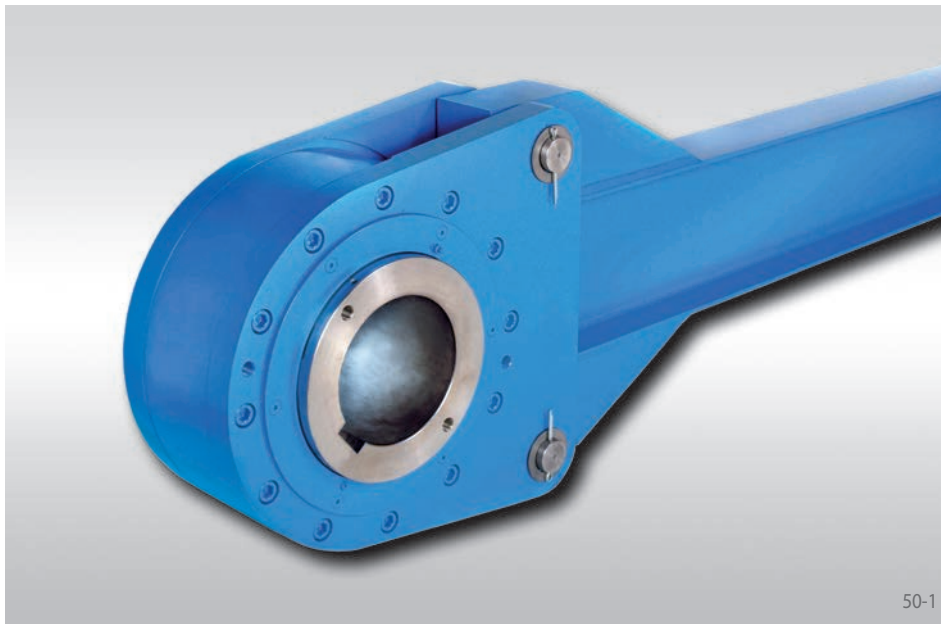


Langsam laufende Rücklaufsperrn FRHN

RINGSPANN®

mit Hebelarm
in metrischen Abmessungen mit Klemmstücken



Anwendung als

▶ Rücklaufsperrre

für Einsatzfälle mit niedrigen Drehzahlen. Die Freiläufe eignen sich für den Einsatz an Schrägförderbändern, Elevatoren oder Pumpen. Taconite-Abdichtungen machen die Freiläufe widerstandsfähig gegen Verschmutzung.

Eigenschaften

Langsam laufende Rücklaufsperrn FRHN mit Hebelarm sind kugelgelagerte und abgedichtete Klemmstück-Freiläufe. Sie werden ölfüllend und montagefertig geliefert.

Die langsam laufenden Rücklaufsperrn FRHN werden auf Durchgangswellen oder Wellenenden angeordnet.

Nenn Drehmomente bis 503 550 Nm.

Bohrungen bis 320 mm.

Anwendungsbeispiel

Rücklaufsperrre FRHN 1 200 an der Kopftrommelwelle eines Schrägförderbandes. Der Hebelarm ist über eine Bolzenverbindung mit dem Freilauf befestigt. Das Rückdrehmoment wird über den Hebelarm am Fundament abgestützt. Bei lastfreiem Förderband kann durch Lösen der Bolzenverbindung die Trommelwelle für Wartungsarbeiten in beide Richtungen gedreht werden.

Einbauhinweise

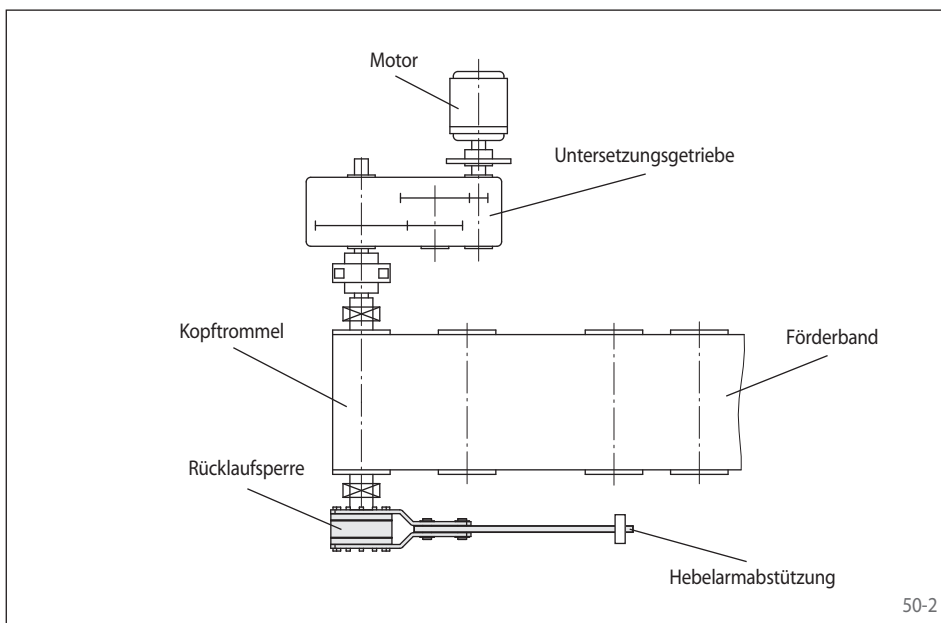
Die Drehmomentabstützung erfolgt über den Hebelarm. Er wird kundenseitig in einen Haltebügel eingelassen. Der Hebelarm darf nicht festgeklemmt werden, sondern muss in axialer und in Umfangsrichtung mindestens 12,7 mm Spiel haben.

Als Toleranz der Welle ist ISO h6 oder j6 vorzusehen.

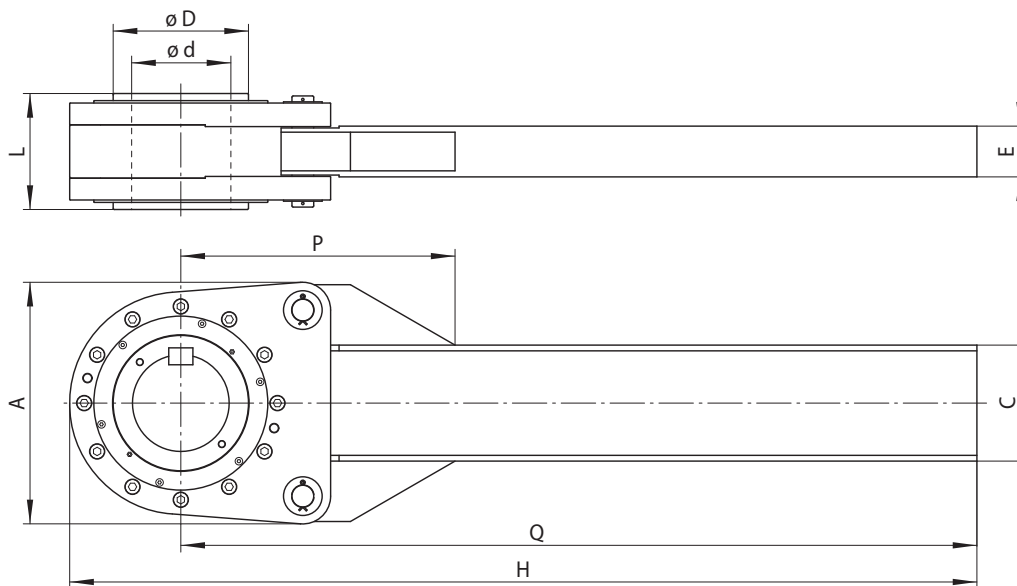
Bestellbeispiel

Freiläufgröße FRHN 1 200 mit 230 mm Bohrung:

- FRHN 1 200, d = 230 mm



mit Hebelarm
in metrischen Abmessungen mit Klemmstücken



51-1

Rücklaufsperrre	Bauart Standard	Abmessungen										
	Für den universellen Einsatz											

Freilaufgröße	Nenn Drehmoment M_N Nm	Max. Drehzahl Innenring läuft frei min^{-1}	Bohrung d max. mm	A mm	C mm	D mm	E mm	H mm	L mm	P mm	Q mm	Gewicht kg
FRHN 1 200	113 400	200	230	586	280	300	124	2 239	280	712	1 974	620
FRHN 1 400	189 000	200	280	760	450	380	154	2 590	330	758	2 268	1 000
FRHN 1 600	503 550	110	320	826	500	400	160	3 104	490	772	2 742	1 600

Das maximal übertragbare Drehmoment ist doppelt so hoch wie das angegebene Nenn Drehmoment. Zur Bestimmung des Auslegungsdrehmomentes siehe Seite 14 in Katalog „Freiläufe“. Paßfedernut nach Kundenwunsch.