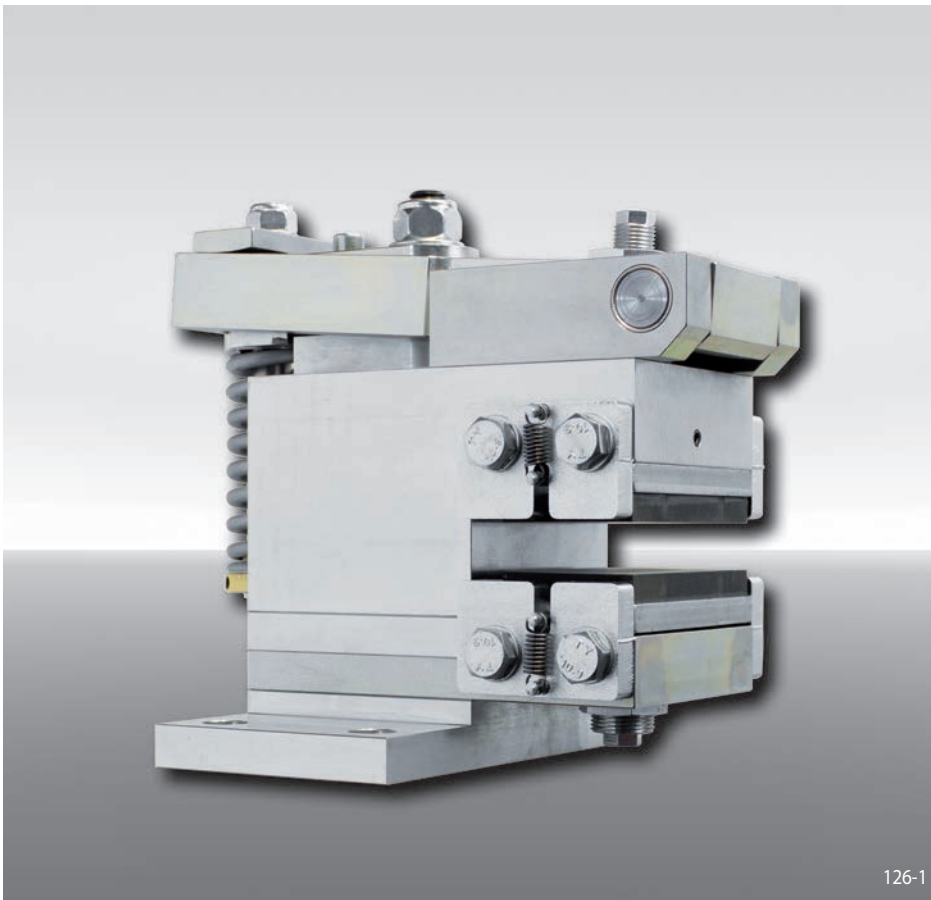


Bremszangen EV 028 EFM und EH 028 EFM

elektromagnetisch betätigt – federgelüftet



126-1

Eigenschaften

Eigenschaften	Code
Bremszange mit Elektromagnet	E
Befestigung an der Maschine parallel oder rechtwinklig zur Bremsscheibe	V H
Rahmengröße 028	028
Elektromagnetisch betätigt	E
Federgelüftet	F
Manuelle Nachstellung bei Reibklotzverschleiß	M
Versorgungsspannung 230 bis 415 VAC, auf Netzfrequenz 50 Hz oder 60 Hz einstellbar	400
Elektromagnet mittig montiert	M
Für Bremsscheibendicke 10 ... 16 mm oder 18 ... 26 mm	12 25

Bestellbeispiel

Bremszange EV 028 EFM, Versorgungsspannung 400 VAC, Elektromagnet mittig montiert, Bremsscheibendicke 15 mm:

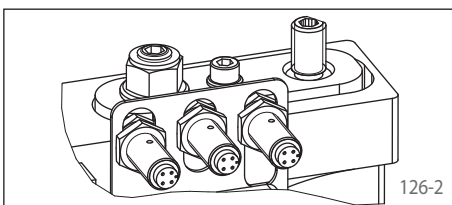
EV 028 EFM - 400 M - 12

Vorteile

Die Bremszange EV 028 EFM bzw. EH 028 EFM ist eine extrem kompakt gebaute Scheibenbremse mit sehr niedrigem Energieverbrauch. Ihre schwimmende Lagerung gleicht kleine axiale Asymmetrien der Bremsscheibe aus. Die angebaute Elektronik reduziert selbstständig die Dauerleistung im geschlossenen Zustand auf 20 W.

Optionen

- Induktivgeber: „Bremsen offen“, „Bremsen geschlossen“ und/oder „Belagverschleiß nachstellen“



126-2

Technische Daten

Bremszangen	Bremszangen EV 028 EFM und EH 028 EFM mit Versorgungsspannung	
	230/240 VAC	380/400/415 VAC
Bremsscheibendurchmesser	Bremsmoment	Bremsmoment
mm	Nm	Nm
300	700	1 170
355	870	1 450
430	1 090	1 820
520	1 360	2 270
630	1 690	2 820
710	1 930	3 220
Klemmkraft	7 500 N	12 500 N
Klemmkraft bzw. Bremsmoment einstellbar	70 - 100%	70 - 100%
Dauerleistung im geschlossenen Zustand	20 W (100% Einschaltdauer zulässig)	
Absicherung	10 A, Typ "B"	
Max. zulässige Schaltzahl	240/h permanent bei 20° C Umgebungstemperatur	
Schalzhäufigkeit*	min. 8 Sekunden Zeitabstand zwischen 2 Schaltungen	
Gewicht	24 kg	

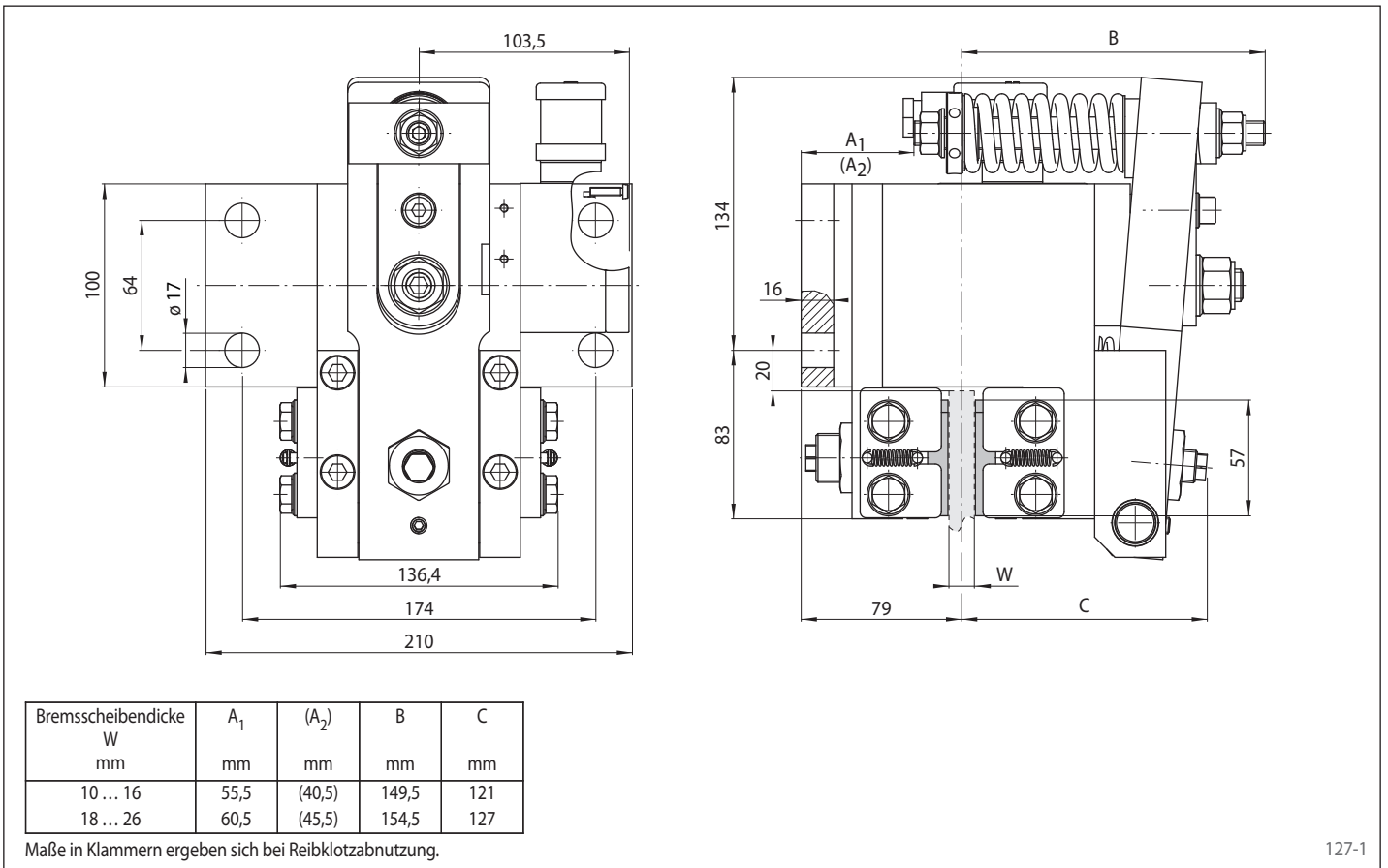
Den in der Tabelle angegebenen Bremsmomenten liegt ein theoretischer Reibwert von 0,4 zugrunde.

* Kürzere Schalzhäufigkeit auf Anfrage

Bremsszangen EV 028 EFM und EH 028 EFM

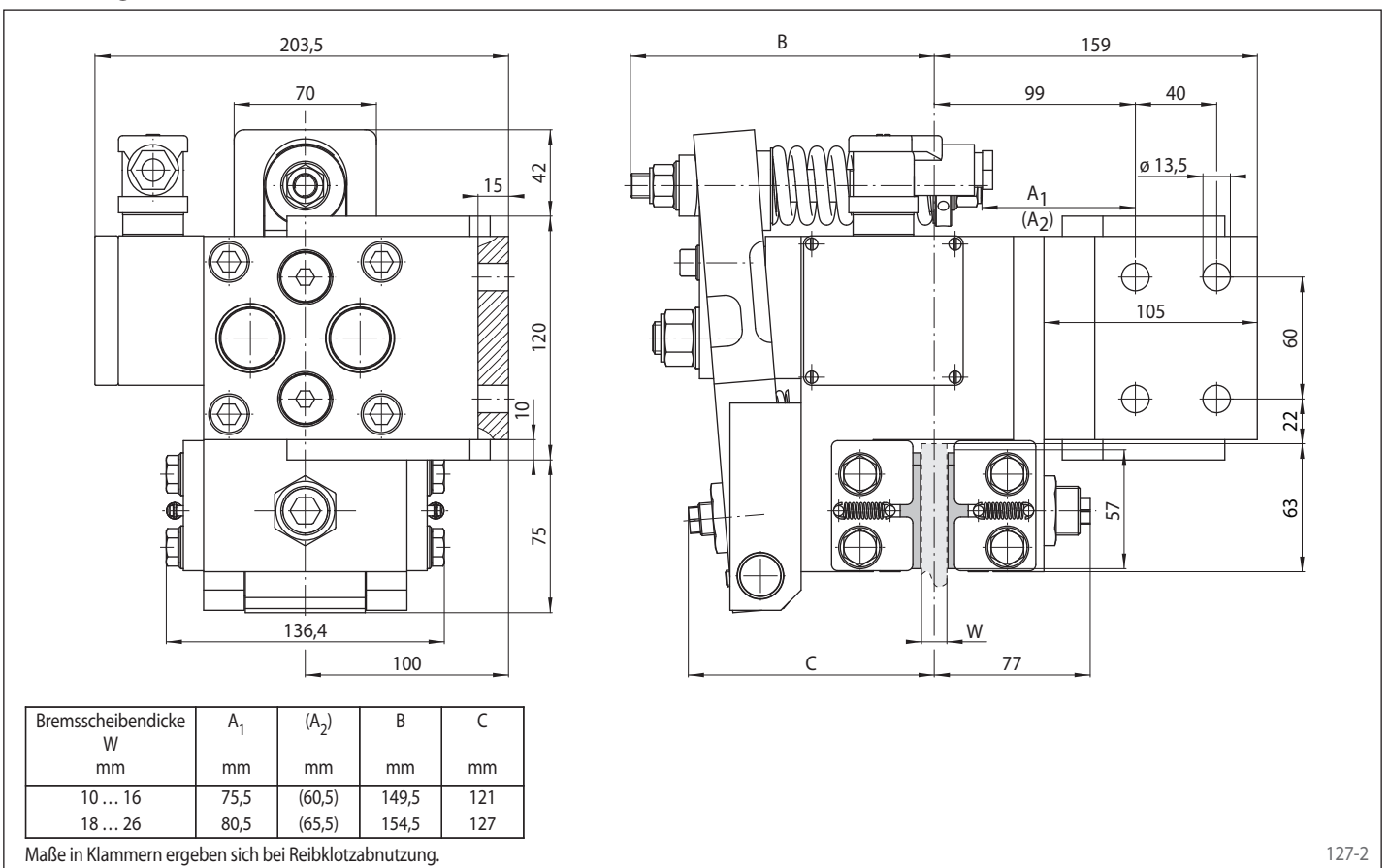
elektromagnetisch betätigt – federgelüftet

Bremsszange EV 028 EFM



127-1

Bremsszange EH 028 EFM



127-2