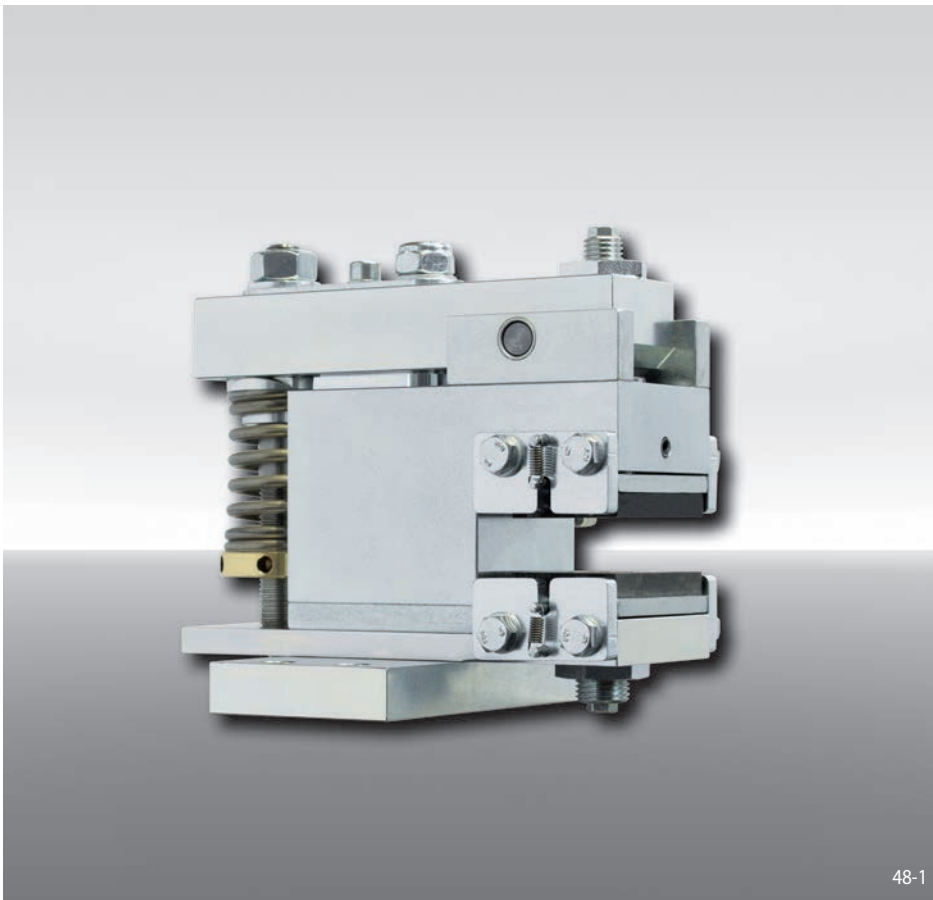


Bremszangen EV 018 FEM und EH 018 FEM

federbetätigt – elektromagnetisch gelüftet



48-1

Eigenschaften

Eigenschaften	Code
Bremszange mit Elektromagnet	E
Befestigung an der Maschine parallel oder rechtwinklig zur Bremsscheibe	V H
Rahmengröße 018	018
Federbetätigt	F
Elektromagnetisch gelüftet	E
Manuelle Nachstellung bei Reibklotzverschleiß	M
Versorgungsspannung 230 bis 415 VAC, auf Netzfrequenz 50 Hz oder 60 Hz einstellbar	400
Elektromagnet mittig montiert	M
Für Bremsscheibendicke 8 ... 15 mm oder 16 ... 20 mm	12 20

Bestellbeispiel

Bremszange EV 018 FEM, Versorgungsspannung 400 VAC, Elektromagnet mittig montiert, Bremsscheibendicke 15 mm:

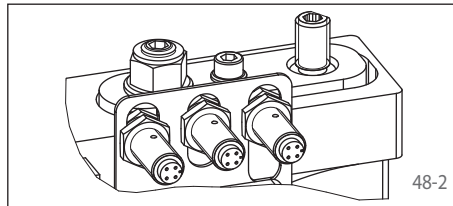
EV 018 FEM - 400 M - 12

Vorteile

Die Bremszange EV 018 FEM bzw. EH 018 FEM ist eine extrem kompakt gebaute Scheibenbremse mit sehr niedrigem Energieverbrauch. Ihre schwimmende Lagerung gleicht kleine axiale Asymmetrien der Bremsscheibe aus. Das separate Elektronikmodul (im Lieferumfang enthalten) reduziert selbstständig die Dauerleistung im geöffneten Zustand auf 10 W.

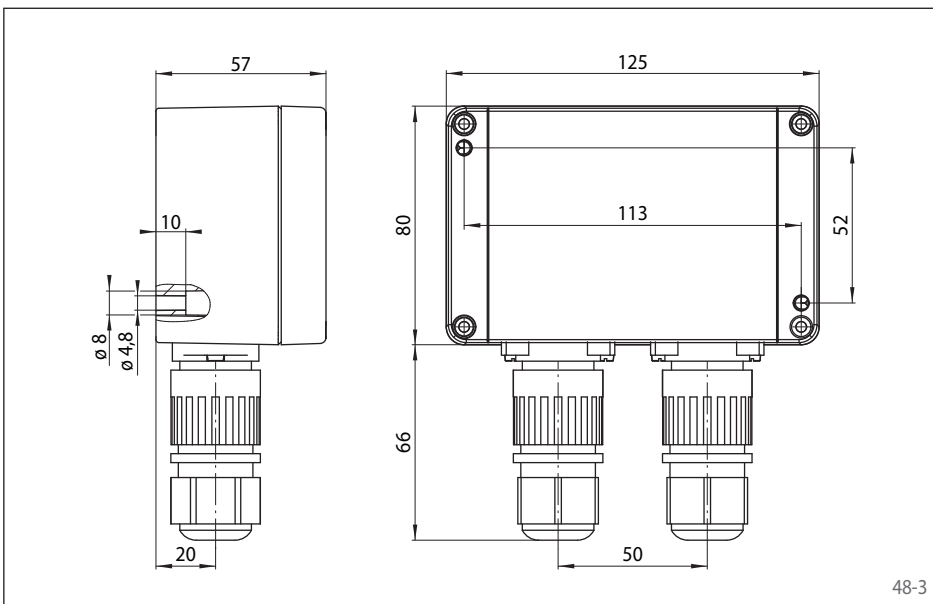
Optionen

- Induktivgeber: „Bremsen öffnen“, „Bremsen schließen“ und/oder „Belagverschleiß nachstellen“



48-2

Elektronikmodul



48-3

Technische Daten

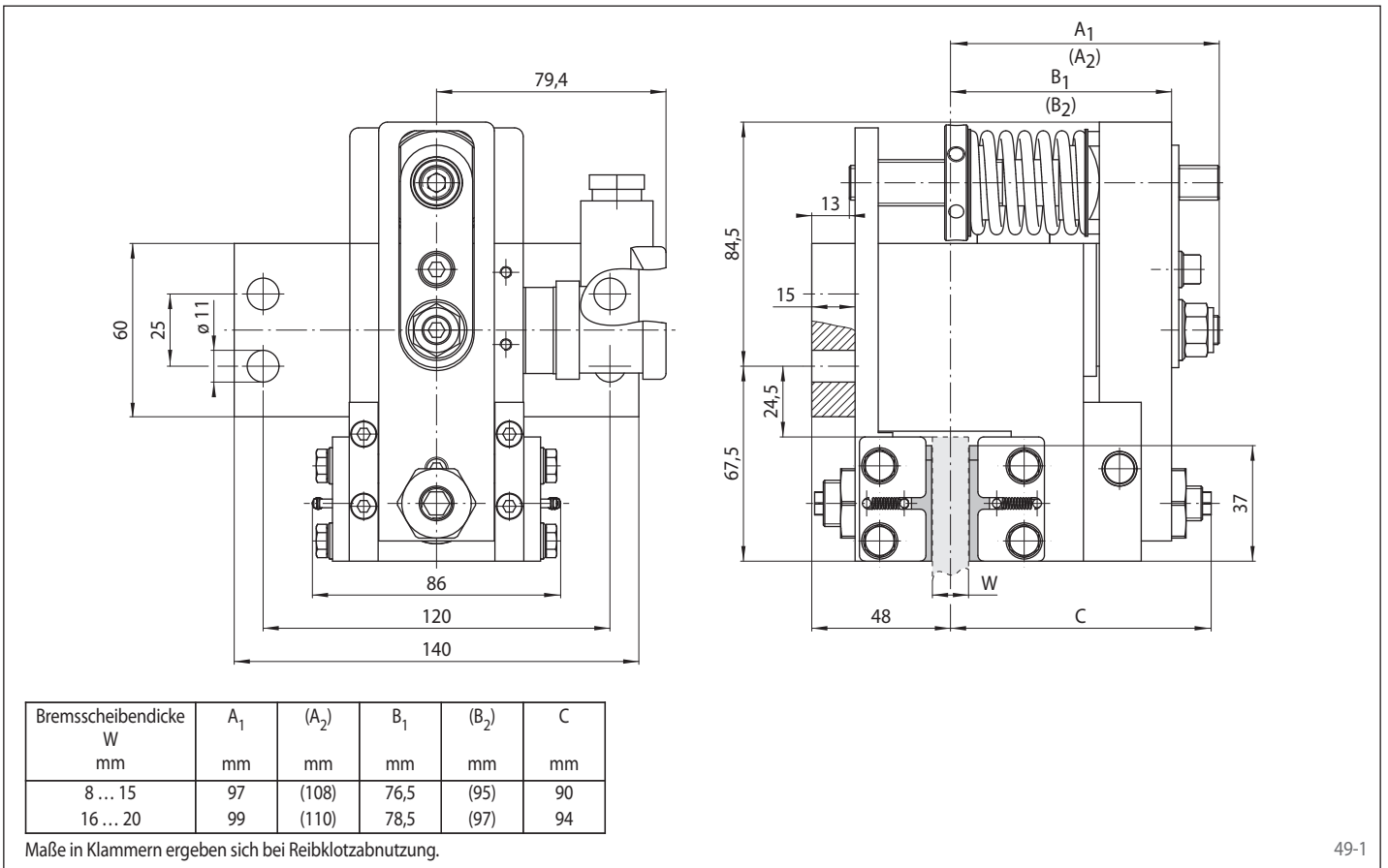
	Bremszangen EV 018 FEM und EH 018 FEM mit Versorgungsspannung	
	230/240 VAC	380/400/415 VAC
Bremsscheibendurchmesser	Bremsmoment	Bremsmoment
mm	Nm	Nm
125	65	90
150	90	120
200	130	180
250	170	240
300	215	295
355	260	360
Klemmkraft	2100 N	2900 N
Klemmkraft bzw. Bremsmoment einstellbar	60 - 100%	50 - 100%
Dauerleistung im geöffneten Zustand	10 W (100% Einschaltdauer zulässig)	
Absicherung	10 A, Typ "B"	
Max. zulässige Schaltzahl	240/h permanent bei 20° C Umgebungstemperatur	
Schalzhäufigkeit*	min. 8 Sekunden Zeitabstand zwischen 2 Schaltungen	
Gewicht	6,5 kg	

Den in der Tabelle angegebenen Bremsmomenten liegt ein theoretischer Reibwert von 0,4 zugrunde.

* Kürzere Schalzhäufigkeit auf Anfrage

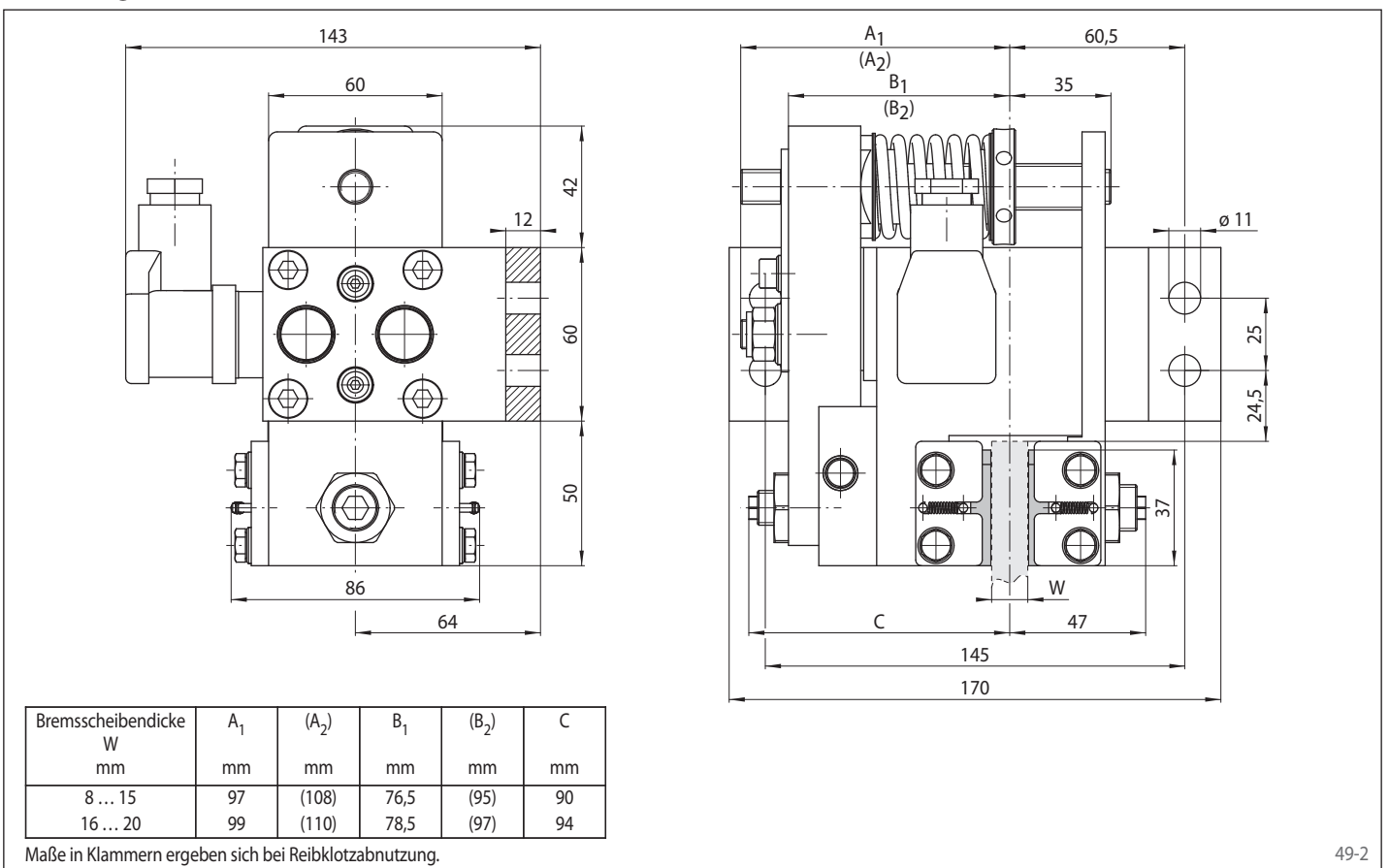
federbetätigt – elektromagnetisch gelüftet

Bremsszange EV 018 FEM



49-1

Bremsszange EH 018 FEM



49-2