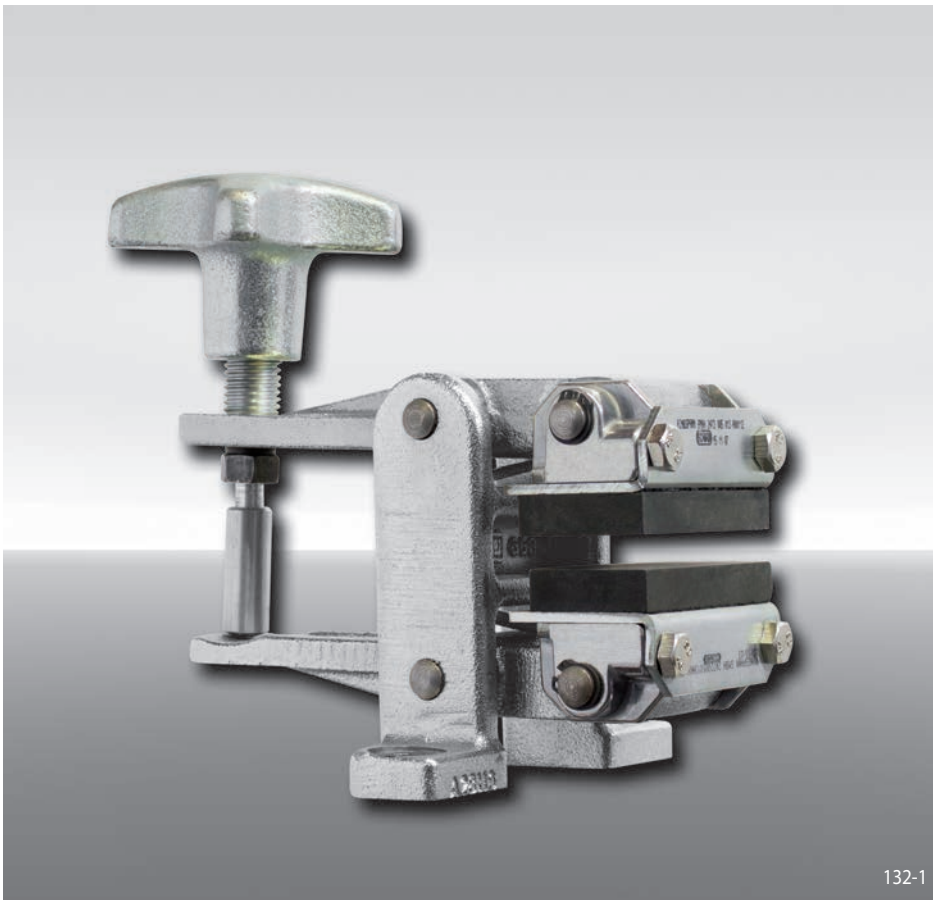


Bremsszange DV 020 MSM

handbetätigt – handgelüftet
durch Handrad



132-1

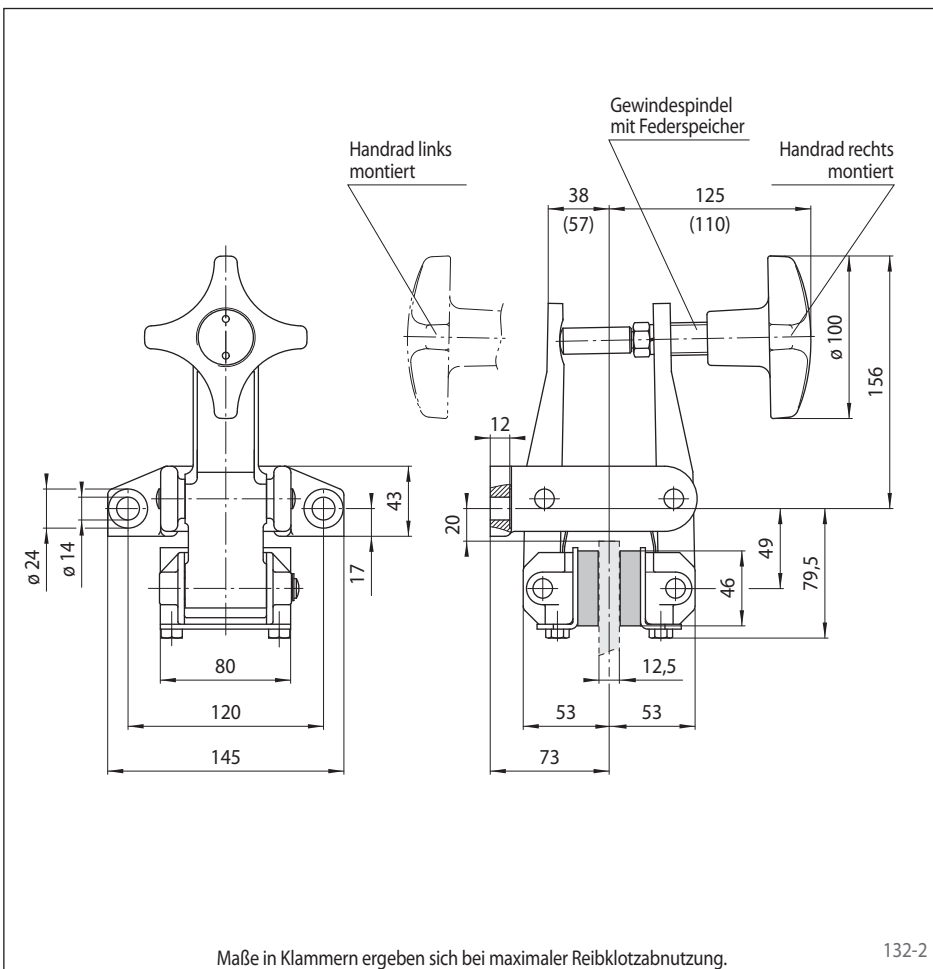
Eigenschaften

Eigenschaften	Code
Bremsszange	D
Befestigung an der Maschine parallel zur Bremsscheibe	V
Rahmengröße 020	020
Handbetätigt	M
Handgelüftet	S
Manuelle Nachstellung bei Reibklotzverschleiß	M
Handrad 720	720
Handrad rechts oder links montiert lieferbar	R L
Für Bremsscheibendicke 12,5 mm	12

Bestellbeispiel

Bremsszange DV 020 MSM, Handrad 720,
Handrad rechts montiert, Bremsschei-
bendicke 12,5 mm:

DV 020 MSM - 720 R - 12



Technische Daten

Bremsszange DV 020 MSM mit Handrad 720	
Bremsscheiben- durchmesser	Bremsmoment
mm	Nm
200	160
250	215
300	270
355	335
430	420
520	520
Klemmkraft	2800 N
Gewicht	4,8 kg

Den in der Tabelle angegebenen Bremsmomenten liegt ein theoretischer Reibwert von 0,4 zugrunde. Die angegebenen Bremsmomente und die angegebene Klemmkraft beruhen auf einem Betätigungsmoment am Handrad von 7,7 Nm.

Die Gewindespindel mit Federspeicher kompensiert den Reibklotzverschleiß während des Bremsvorgangs.