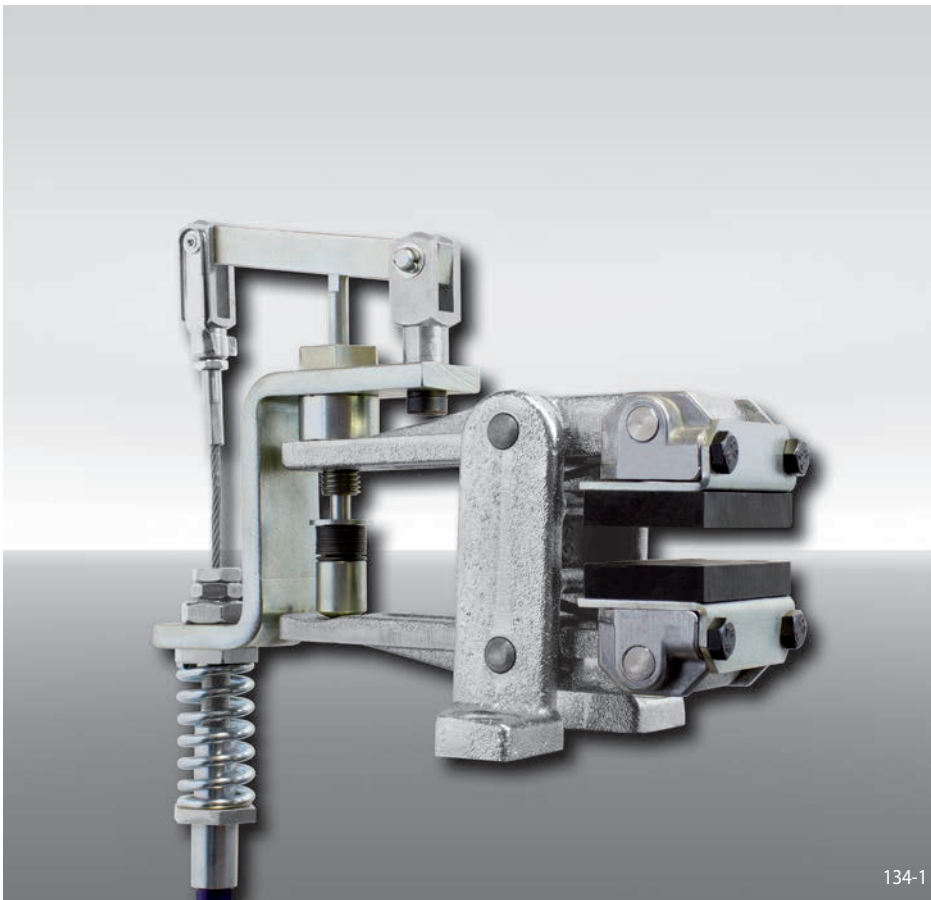


Bremsszange DV 020 MKM

handbetätigt – handgelüftet
durch Zugkabel

RINGSPANN®



Eigenschaften

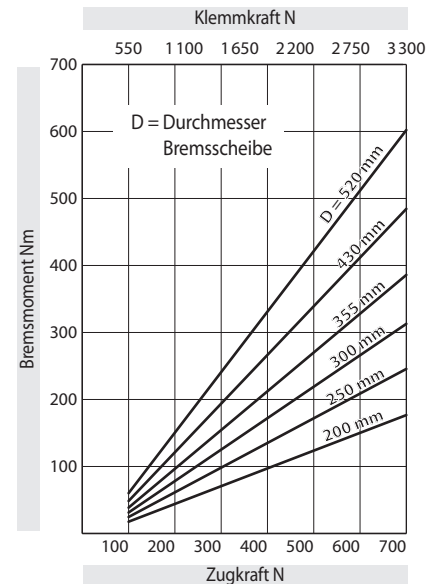
Eigenschaften	Code
Bremsszange	D
Befestigung an der Maschine parallel zur Bremsscheibe	V
Rahmengröße 020	020
Handbetätigt	M
Handgelüftet	K
Manuelle Nachstellung bei Reibklotz- verschleiß durch Handbremshebel	M
Druckbolzen mit Federspeicher 730	730
Für Zugkabelanbau rechts oder links lieferbar	R L
Für Bremsscheibendicke 12,5 mm	12

Bestellbeispiel

Bremsszange DV 020 MKM, Druckbolzen
730, für Zugkabelanbau rechts
montiert, Bremsscheibendicke 12,5 mm:

DV 020 MKM - 730 R - 12

Technische Daten



Den im Diagramm angegebenen Bremsmomenten liegt ein theoretischer Reibwert von 0,4 zugrunde.

Gewicht: 5,1 kg

Zubehör

Die Bremsszange ist komplett montiert mit RCS®
Zugkabel und Handbremshebel lieferbar. Hierzu
benötigen wir die Angabe der Kabellänge.

Weitere Informationen zu RCS® Zugkabel und
Handbremshebel siehe Seite 167.

Der Druckbolzen mit Federspeicher kompensiert
den Reibklotzverschleiß während des Bremsvor-
gangs.

