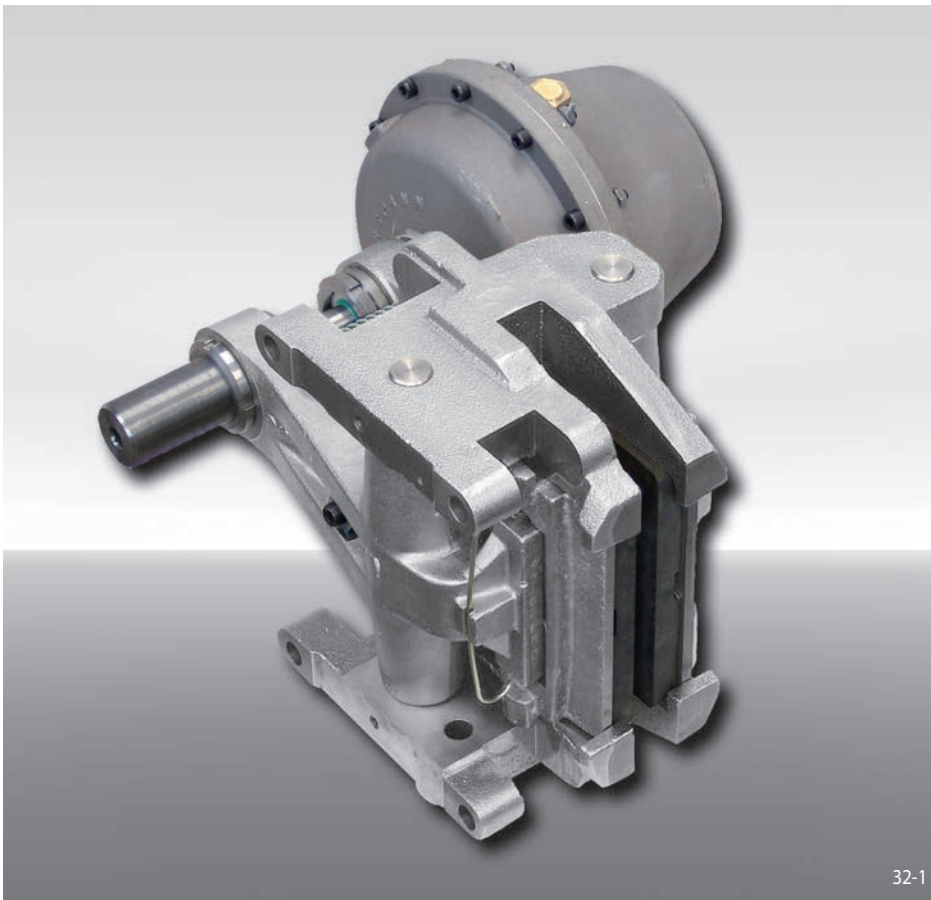


# Bremsszange DU 060 FPM

federbetätigt – pneumatisch gelüftet



## Eigenschaften

Eigenschaften	Code
Bremsszange	D
Befestigung an der Maschine parallel oder rechtwinkling zur Bremsscheibe	U
Rahmengröße 060	060
Federbetätigt	F
Pneumatisch gelüftet	P
Manuelle Nachstellung bei Reibklotzverschleiß	M
Wahlweise stehen Druckzylinder 111, 122, 130, 135, 140, 150, 155 oder 160 zur Verfügung	111 bis 160
Druckzylinder rechts oder links montiert lieferbar	R L
Für Bremsscheibendicken 25 mm oder 40 mm	25 40

## Bestellbeispiel

Bremsszange DU 060 FPM, Druckzylinder 130, Druckzylinder rechts montiert, Bremsscheibendicke 25 mm:

DU 060 FPM - 130 R - 25

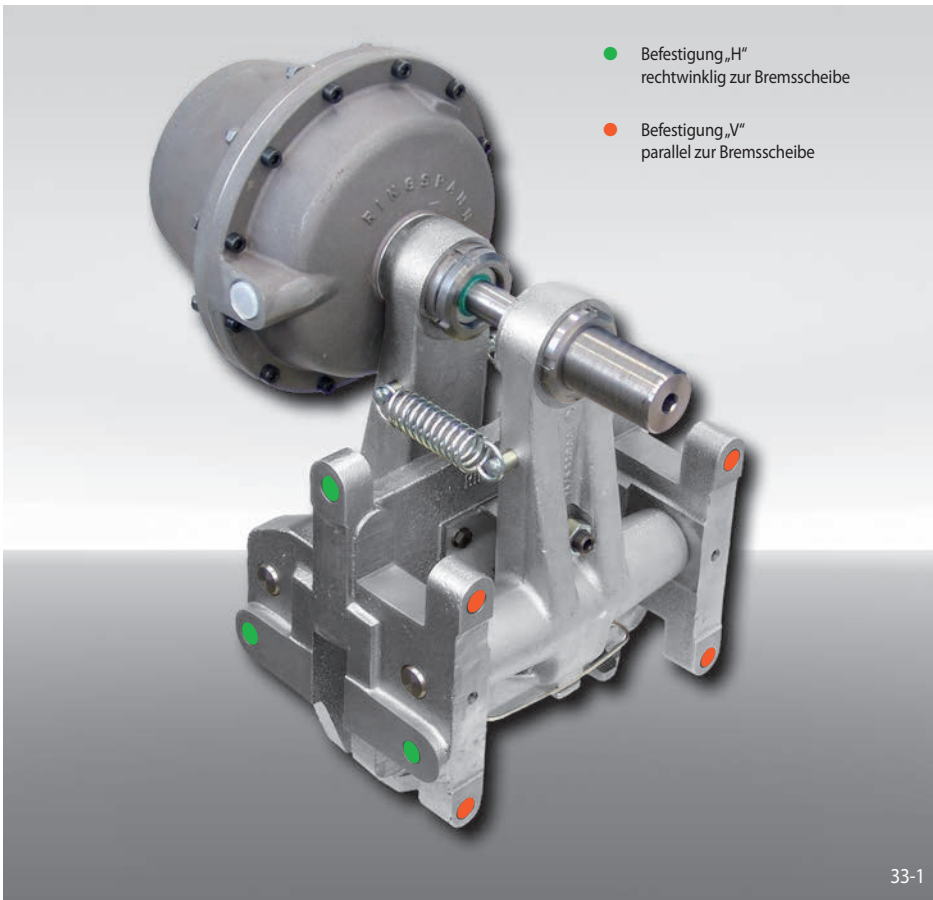
## Technische Daten

Bremsscheibendurchmesser mm	Bremsszange DU 060 FPM							
	mit Druckzylinder 111	mit Druckzylinder 122	mit Druckzylinder 130	mit Druckzylinder 135	mit Druckzylinder 140	mit Druckzylinder 150	mit Druckzylinder 155	mit Druckzylinder 160
Bremsmoment Nm	Bremsmoment Nm	Bremsmoment Nm	Bremsmoment Nm	Bremsmoment Nm	Bremsmoment Nm	Bremsmoment Nm	Bremsmoment Nm	Bremsmoment Nm
630	4900	6300	2700	5400	7800	7300	10300	13000
710	5600	7300	3100	6200	9000	8500	12000	15500
800	6500	8400	3600	7200	10300	9700	14000	17500
900	7400	9700	4100	8300	11900	11200	16000	20500
1000	8400	10900	4700	9300	13500	12500	18000	23000
1250	10700	14000	6000	12000	17000	16000	23000	29500
1600	14000	18500	7800	16000	22500	21000	30000	38500
Klemmkraft	24000 N	31000 N	13200 N	26500 N	38000 N	36000 N	51000 N	65000 N
Luftdruck	min. 5 bar max. 8 bar	min. 6,5 bar max. 8 bar	min. 2,8 bar max. 8,5 bar	min. 5,5 bar max. 8,5 bar	min. 8,5 bar max. 10 bar	min. 4,5 bar max. 8,5 bar	min. 5,5 bar max. 8,5 bar	min. 7,6 bar max. 8,5 bar
Luftvolumen pro Schaltung	max. 80 cm <sup>3</sup>	max. 80 cm <sup>3</sup>	max. 200 cm <sup>3</sup>	max. 200 cm <sup>3</sup>	max. 200 cm <sup>3</sup>	max. 400 cm <sup>3</sup>	max. 400 cm <sup>3</sup>	max. 400 cm <sup>3</sup>
Gewicht	60 kg	60 kg	62 kg	62 kg	62 kg	70 kg	70 kg	70 kg

Den in der Tabelle angegebenen Bremsmomenten liegt ein theoretischer Reibwert von 0,4 zugrunde.

# Bremszange DU 060 FPM

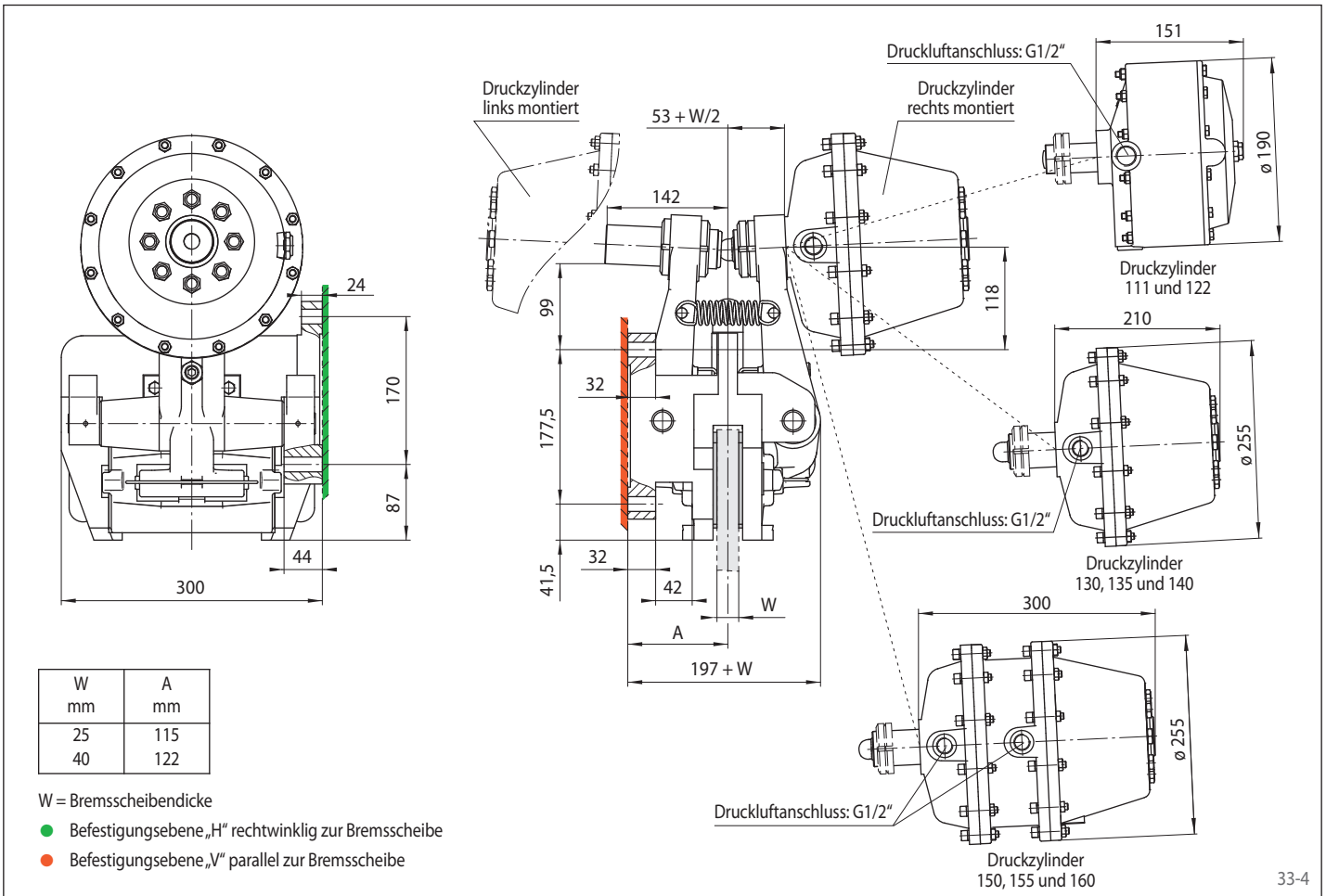
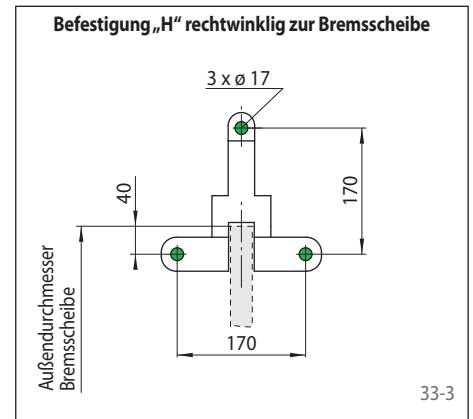
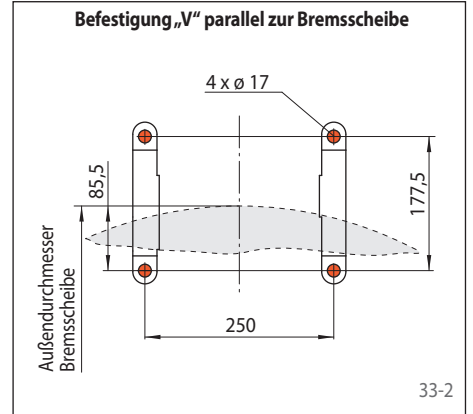
federbetätigt – pneumatisch gelüftet



- Befestigung „H“ rechtwinklig zur Bremsscheibe
- Befestigung „V“ parallel zur Bremsscheibe

33-1

## Rahmenkonstruktion



W mm	A mm
25	115
40	122

W = Bremsscheibendicke

- Befestigungsebene „H“ rechtwinklig zur Bremsscheibe
- Befestigungsebene „V“ parallel zur Bremsscheibe

33-4