

Bremszange DT 500 FEA ... ST

federbetätigt – elektrohydraulisch gelüftet
Trommelbremse nach DIN 15 435

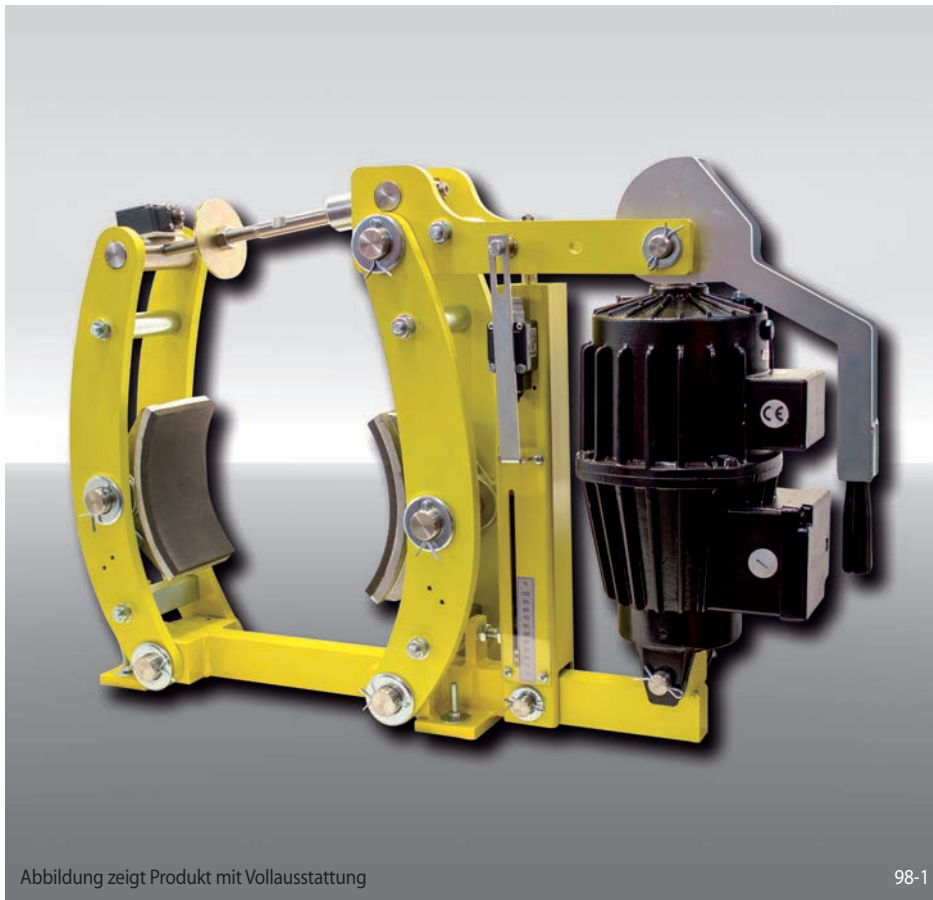


Abbildung zeigt Produkt mit Vollausrüstung

98-1

Eigenschaften

Eigenschaften	Code
Bremszange	D
Trommelbremse	T
Rahmengröße 500	500
Federbetätigt	F
Elektrohydraulisch gelüftet	E
Automatische Nachstellung bei Reibklotzverschleiß	A
Wahlweise stehen Lüftgeräte 453, 455 oder 456 zur Verfügung	453 455 456
Material: Stahl	ST

Bestellbeispiel

Bremszange DT 500 FEA, Lüftgerät 456,
Material: Stahl

DT 500 FEA - 456 - ST

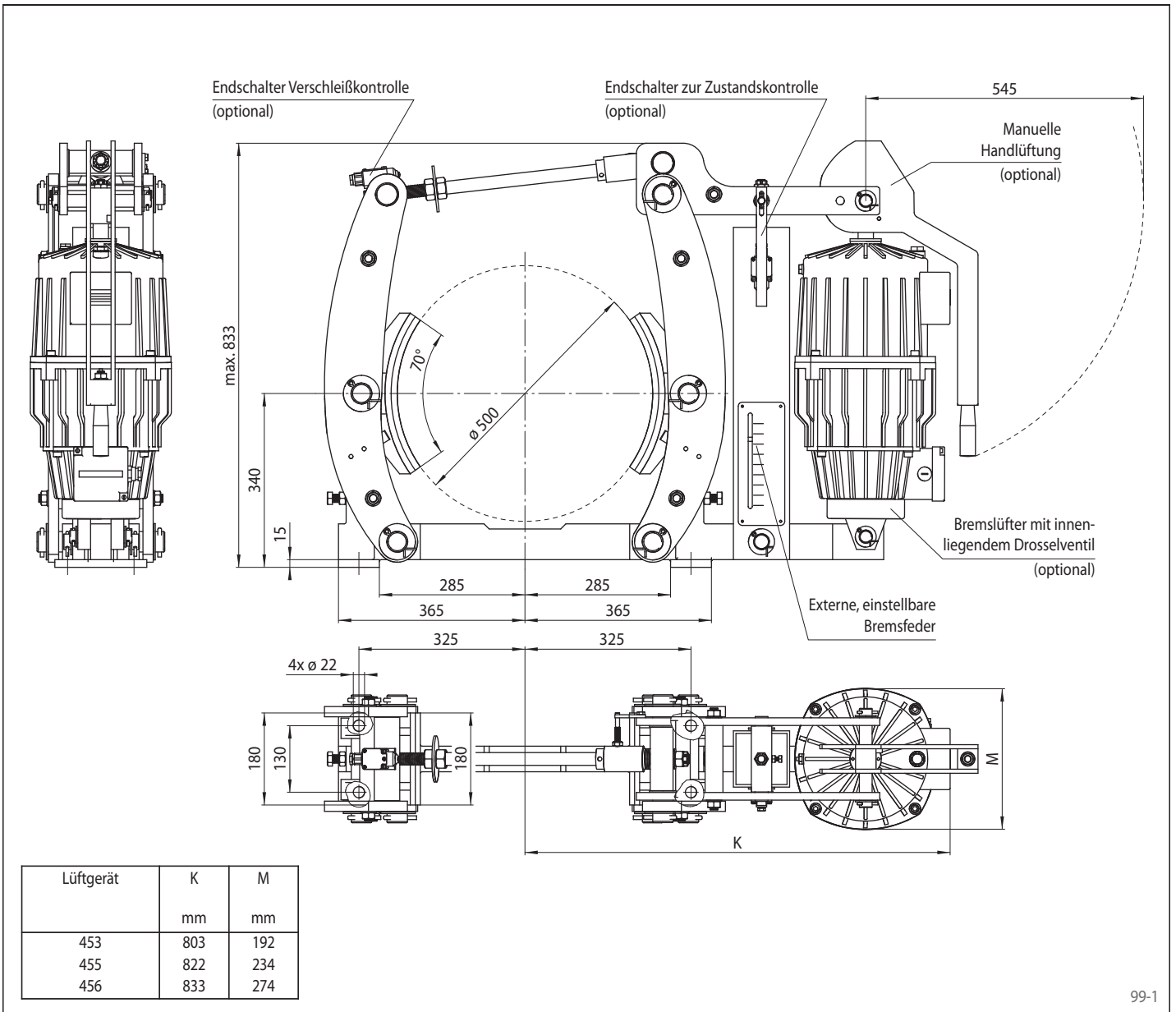
Technische Daten

	Bremszange DT 500 FEA... ST		
	mit Lüftgerät 453	mit Lüftgerät 455	mit Lüftgerät 456
Bremstrommel- durchmesser	Bremsmoment	Bremsmoment	Bremsmoment
mm	Nm	Nm	Nm
500	1600	3100	5120
Klemmkraft	8000 N	15500 N	25600 N
Bremsmoment einstellbar	20 - 100%	20 - 100%	20 - 100%
Leistungsaufnahme	250 W	350 W	750 W
Ölmenge	3,5 L	4,5 L	11 L
Spannung	230/400 V	230/400 V	230/400 V
Gewicht	164 kg	171 kg	194 kg

Den in der Tabelle angegebenen Bremsmomenten liegt ein theoretischer Reibwert von 0,4 zugrunde.

Bremsszange DT 500 FEA ... ST

federbetätigt – elektrohydraulisch gelüftet
Trommelbremse nach DIN 15 435



99-1

Optionen

- Endschalter Verschleißkontrolle
- Endschalter zur Zustandskontrolle
- Manuelle Handlüftung
- Bremslüfter mit innenliegendem Drosselventil
- Bremslüfter in hitzebeständiger Ausführung
- Korrosionsgeschützte Ausführung
- Breitere Bremsbacken und -trommeln