

# Bremsszange DT 500 FEA ... H - ST

federbetätigt – elektrohydraulisch gelüftet  
Trommelbremse nach DIN 15 435



Abbildung zeigt Produkt mit Sonderausstattung: Endschalter Verschleißkontrolle und manueller Handlüftung. 10-1

## Eigenschaften

Eigenschaften	Code
Bremsszange	D
Trommelbremse	T
Rahmengröße 500	500
Federbetätigt	F
Elektrohydraulisch gelüftet	E
Automatische Nachstellung bei Reibklotzverschleiß	A
Wahlweise stehen Lüftgeräte 455 oder 456 zur Verfügung	455 456
Lüftgerät horizontal montiert	H
Material: Stahl	ST

## Bestellbeispiel

Bremsszange DT 500 FEA, Lüftgerät 455, Lüftgerät horizontal montiert, Material: Stahl

DT 500 FEA - 455 H - ST

## Technische Daten

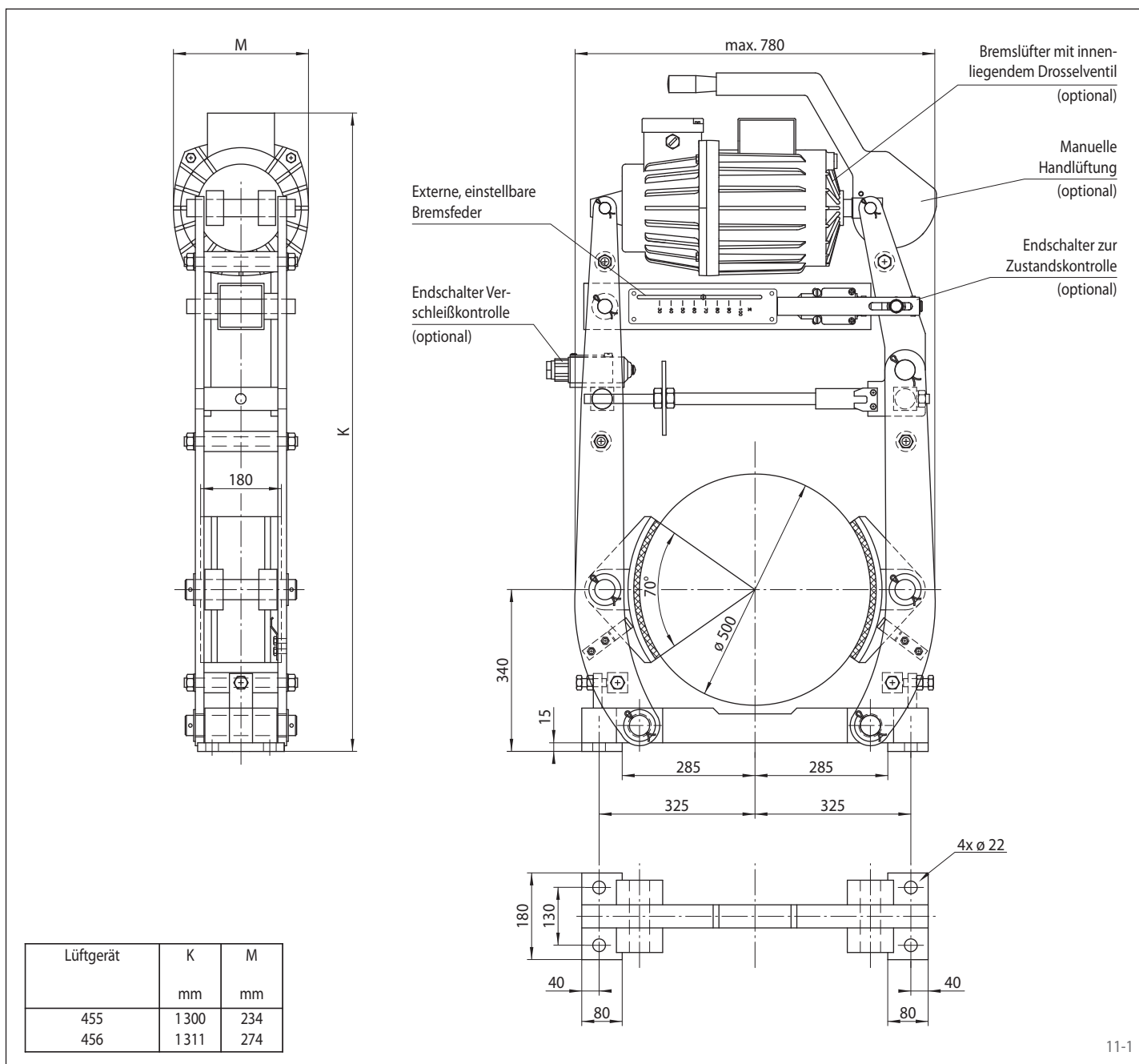
	Bremsszange DT 500 FEA - ... H - ST	
	mit Lüftgerät 455	mit Lüftgerät 456
Bremstrommel-durchmesser	Bremsmoment	Bremsmoment
mm	Nm	Nm
500	2700	4500
Klemmkraft	13500 N	22500 N
Bremsmoment einstellbar (optional)	20 - 100%	20 - 100%
Leistungsaufnahme	350 W	750 W
Ölmenge	4,5 l	11 l
Spannung	230/400 V	230/400 V
Gewicht	250 kg	275 kg

Den in der Tabelle angegebenen Bremsmomenten liegt ein theoretischer Reibwert von 0,4 zugrunde.

# Bremszange DT 500 FEA ... H - ST

**RINGSPANN®**

federbetätigt – elektrohydraulisch gelüftet  
Trommelbremse nach DIN 15 435



11-1

## Optionen

- Endschalter Verschleißkontrolle
- Endschalter zur Zustandskontrolle
- Manuelle Handlüftung
- Bremslüfter mit innenliegendem Drosselventil
- Bremslüfter in hitzebeständiger Ausführung
- Korrosionsgeschützte Ausführung
- Breitere Bremsbacken und -trommeln