

Bremszange DT 400 FEA ... ST

federbetätigt – elektrohydraulisch gelüftet
Trommelbremse nach DIN 15 435

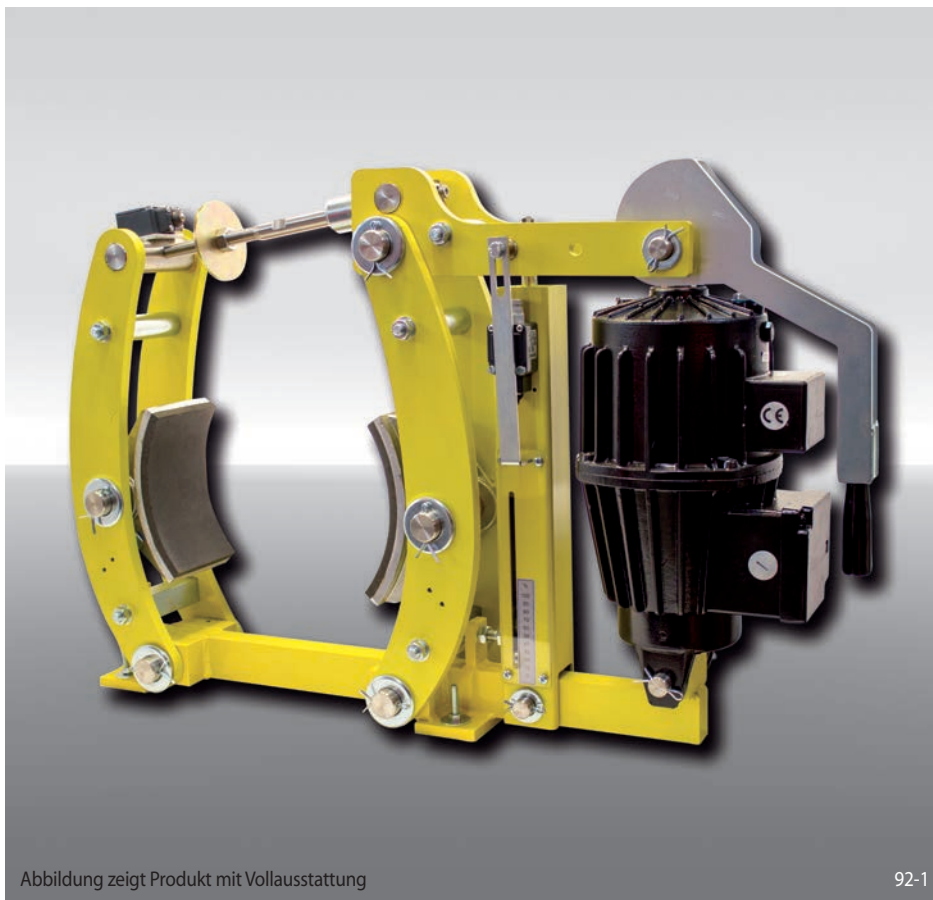


Abbildung zeigt Produkt mit Vollausrüstung

92-1

Eigenschaften

Eigenschaften	Code
Bremszange	D
Trommelbremse	T
Rahmengröße 400	400
Federbetätigt	F
Elektrohydraulisch gelüftet	E
Automatische Nachstellung bei Reibklotzverschleiß	A
Wahlweise stehen Lüftgeräte 452, 453 oder 455 zur Verfügung	452 453 455
Material: Stahl	ST

Bestellbeispiel

Bremszange DT 400 FEA, Lüftgerät 453, Material: Stahl

DT 400 FEA - 453 - ST

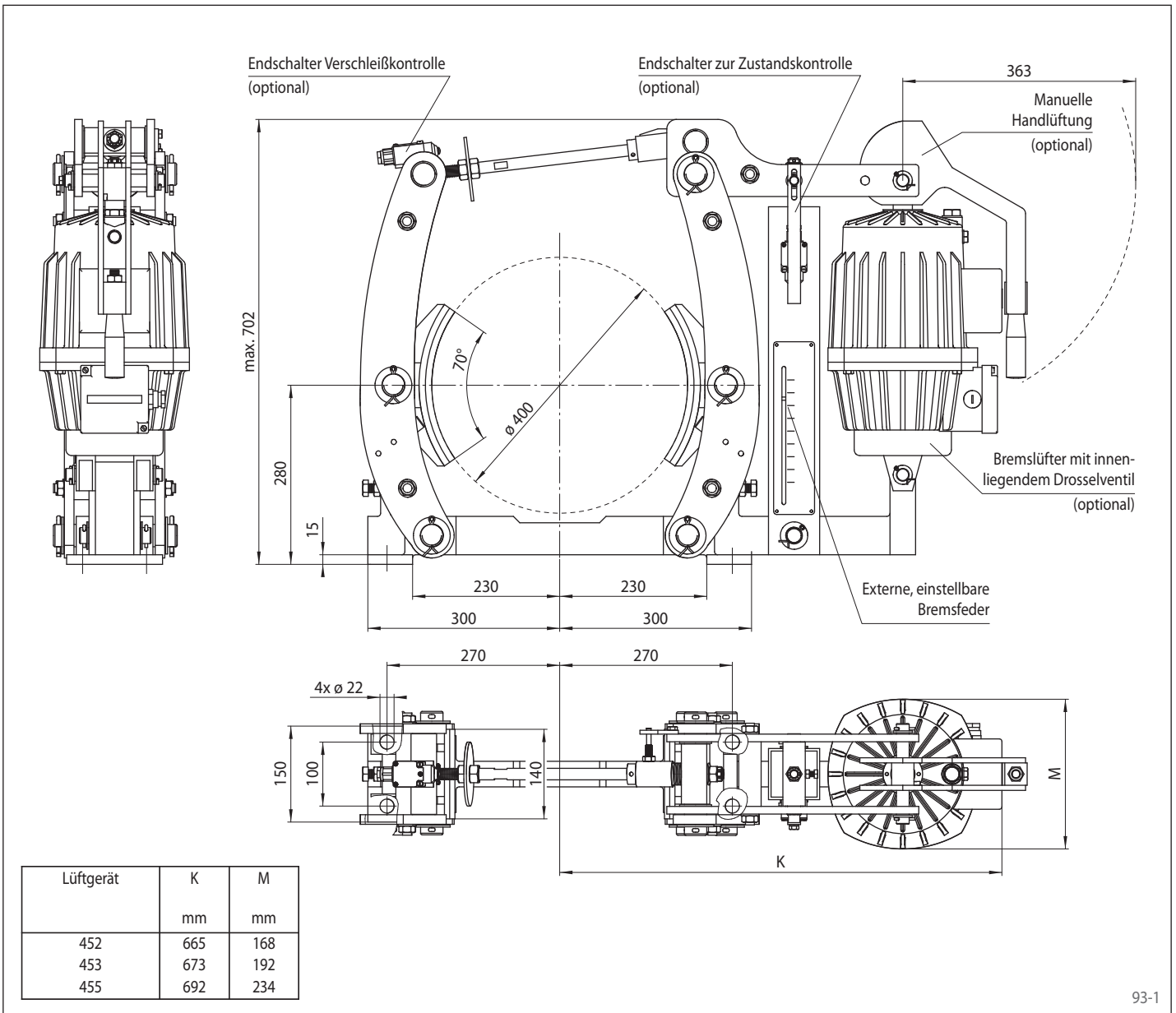
Technische Daten

	Bremszange DT 400 FEA ... ST		
	mit Lüftgerät 452	mit Lüftgerät 453	mit Lüftgerät 455
Bremstrommel-durchmesser	Bremsmoment	Bremsmoment	Bremsmoment
mm	Nm	Nm	Nm
400	680	1 300	2 500
Klemmkraft	4 200 N	8 100 N	15 600 N
Bremsmoment einstellbar	20 - 100%	20 - 100%	20 - 100%
Leistungsaufnahme	180 W	250 W	350 W
Ölmenge	2,5 L	3,5 L	4,5 L
Spannung	230/400 V	230/400 V	230/400 V
Gewicht	97 kg	99 kg	106 kg

Den in der Tabelle angegebenen Bremsmomenten liegt ein theoretischer Reibwert von 0,4 zugrunde.

Bremzange DT 400 FEA ... ST

federbetätigt – elektrohydraulisch gelüftet
Trommelbremse nach DIN 15 435



93-1

Optionen

- Endschalter Verschleißkontrolle
- Endschalter zur Zustandskontrolle
- Manuelle Handlüftung
- Bremslüfter mit innenliegendem Drosselventil
- Bremslüfter in hitzebeständiger Ausführung
- Korrosionsgeschützte Ausführung
- Breitere Bremsbacken und -trommeln