

# Bremsszange DT 315 FEM ... NC

federbetätigt – elektrohydraulisch gelüftet  
Trommelbremse nach DIN 15 435



## Eigenschaften

Eigenschaften	Code
Bremsszange	D
Trommelbremse	T
Rahmengröße 315	315
Federbetätigt	F
Elektrohydraulisch gelüftet	E
Manuelle Nachstellung bei Reibklotzverschleiß	M
Wahlweise stehen Lüftgeräte 451, 452, 453, 454 oder 455 zur Verfügung	451 bis 455
Material: Guss	NC

## Bestellbeispiel

Bremsszange DT 315 FEM, Lüftgerät 453, Material: Guss

DT 315 FEM - 453 - NC

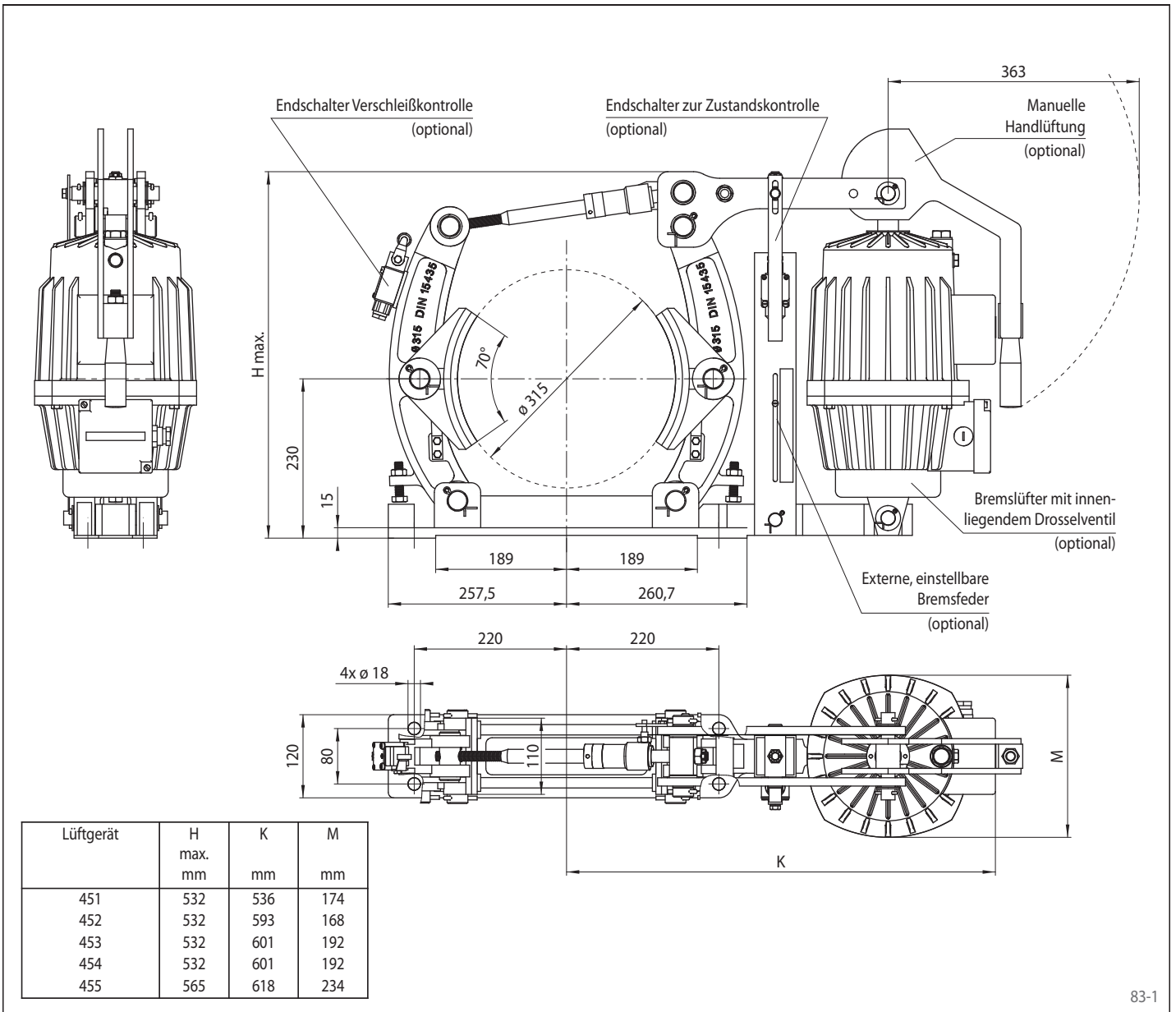
## Technische Daten

	Bremsszange DT 315 FEM ... NC				
	mit Lüftgerät 451	mit Lüftgerät 452	mit Lüftgerät 453	mit Lüftgerät 454	mit Lüftgerät 455
Bremstrommel-durchmesser	Bremsmoment	Bremsmoment	Bremsmoment	Bremsmoment	Bremsmoment
mm	Nm	Nm	Nm	Nm	Nm
315	285	425	850	1070	1700
Klemmkraft	2300 N	3400 N	6700 N	8500 N	10600 N
Bremsmoment einstellbar (optional)	20 - 100%	20 - 100%	20 - 100%	20 - 100%	20 - 100%
Leistungsaufnahme	130 W	180 W	250 W	280 W	350 W
Ölmenge	1,3 L	2,5 L	3,5 L	3,5 L	4,5 L
Spannung	230/400 V	230/400 V	230/400 V	230/400 V	230/400 V
Gewicht	48 kg	53 kg	55 kg	55 kg	62 kg

Den in der Tabelle angegebenen Bremsmomenten liegt ein theoretischer Reibwert von 0,4 zugrunde.

# Bremzange DT 315 FEM ... NC

federbetätigt – elektrohydraulisch gelüftet  
Trommelbremse nach DIN 15 435



83-1

## Optionen

- Externe, einstellbare Bremsfeder
- Endschalter Verschleißkontrolle
- Endschalter zur Zustandskontrolle
- Manuelle Handlüftung
- Bremslüfter mit innenliegendem Drosselventil
- Bremslüfter in hitzebeständiger Ausführung
- Korrosiongeschützte Ausführung
- Breitere Bremsbacken und -trommeln