

# Bremszange DT 250 FEA ... NC

federbetätigt – elektrohydraulisch gelüftet  
Trommelbremse nach DIN 15 435



Abbildung zeigt Produkt mit Vollausrüstung

78-1

## Eigenschaften

Eigenschaften	Code
Bremszange	D
Trommelbremse	T
Rahmengröße 250	250
Federbetätigt	F
Elektrohydraulisch gelüftet	E
Automatische Nachstellung bei Reibklotzverschleiß	A
Wahlweise stehen Lüftgeräte 451, 452 oder 453 zur Verfügung	451 452 453
Material: Guss	NC

## Bestellbeispiel

Bremszange DT 250 FEA, Lüftgerät 452,  
Material: Guss

DT 250 FEA - 452 - NC

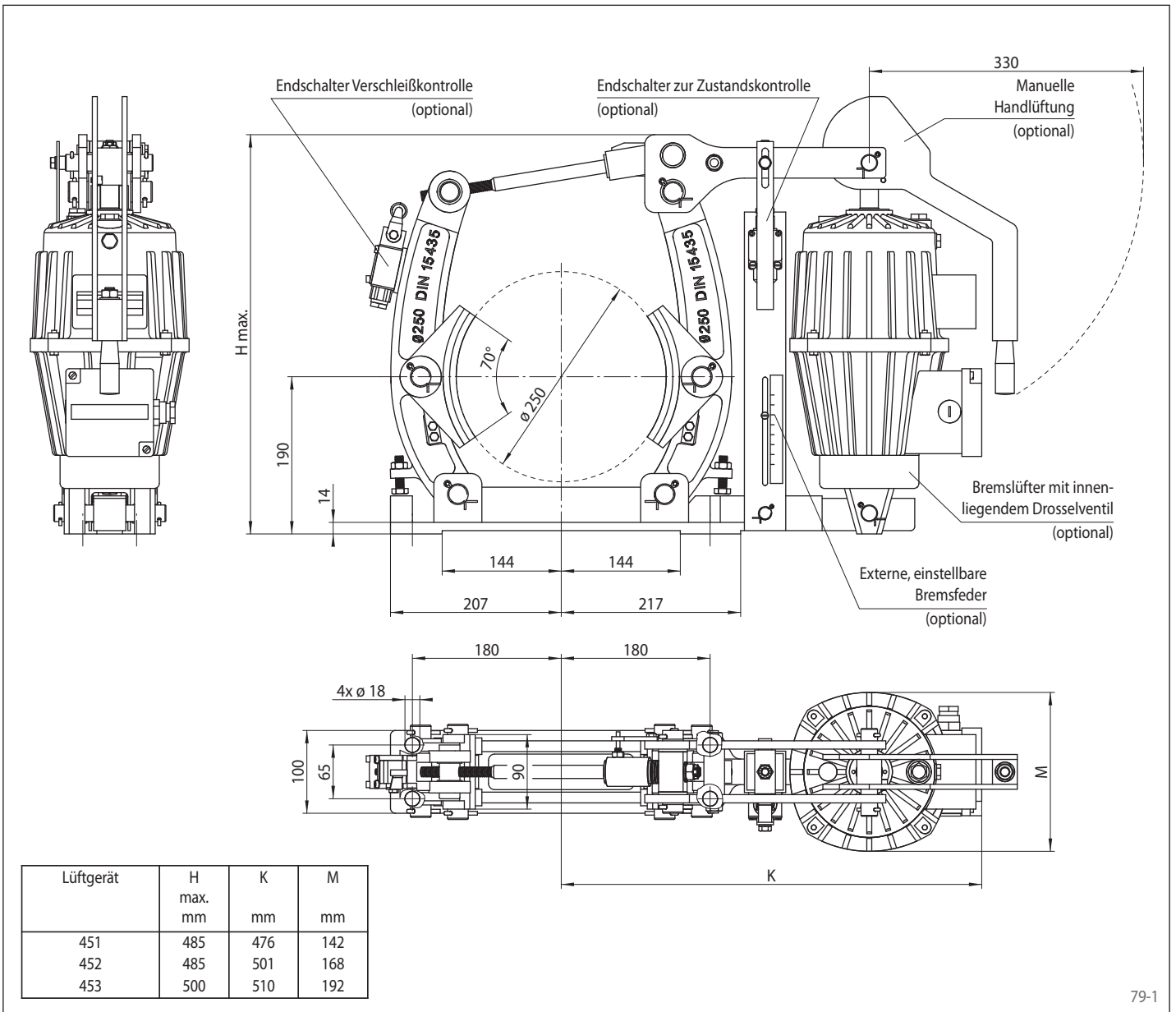
## Technische Daten

	Bremszange DT 250 FEA ... NC		
	mit Lüftgerät 451	mit Lüftgerät 452	mit Lüftgerät 453
Bremstrommel-durchmesser	Bremsmoment	Bremsmoment	Bremsmoment
mm	Nm	Nm	Nm
250	260	350	700
Klemmkraft	2600 N	3500 N	7000 N
Bremsmoment einstellbar (optional)	20 - 100%	20 - 100%	20 - 100%
Leistungsaufnahme	130 W	180 W	250 W
Ölmenge	1,3 L	2,5 L	3,5 L
Spannung	230/400 V	230/400 V	230/400 V
Gewicht	38 kg	43 kg	45 kg

Den in der Tabelle angegebenen Bremsmomenten liegt ein theoretischer Reibwert von 0,4 zugrunde.

# Bremszange DT 250 FEA ... NC

federbetätigt – elektrohydraulisch gelüftet  
Trommelbremse nach DIN 15 435



79-1

## Optionen

- Externe, einstellbare Bremsfeder
- Endschalter Verschleißkontrolle
- Endschalter zur Zustandskontrolle
- Manuelle Handlüftung
- Bremslüfter mit innenliegendem Drosselventil
- Bremslüfter in hitzebeständiger Ausführung
- Korrosiongeschützte Ausführung
- Breitere Bremsbacken und -trommeln