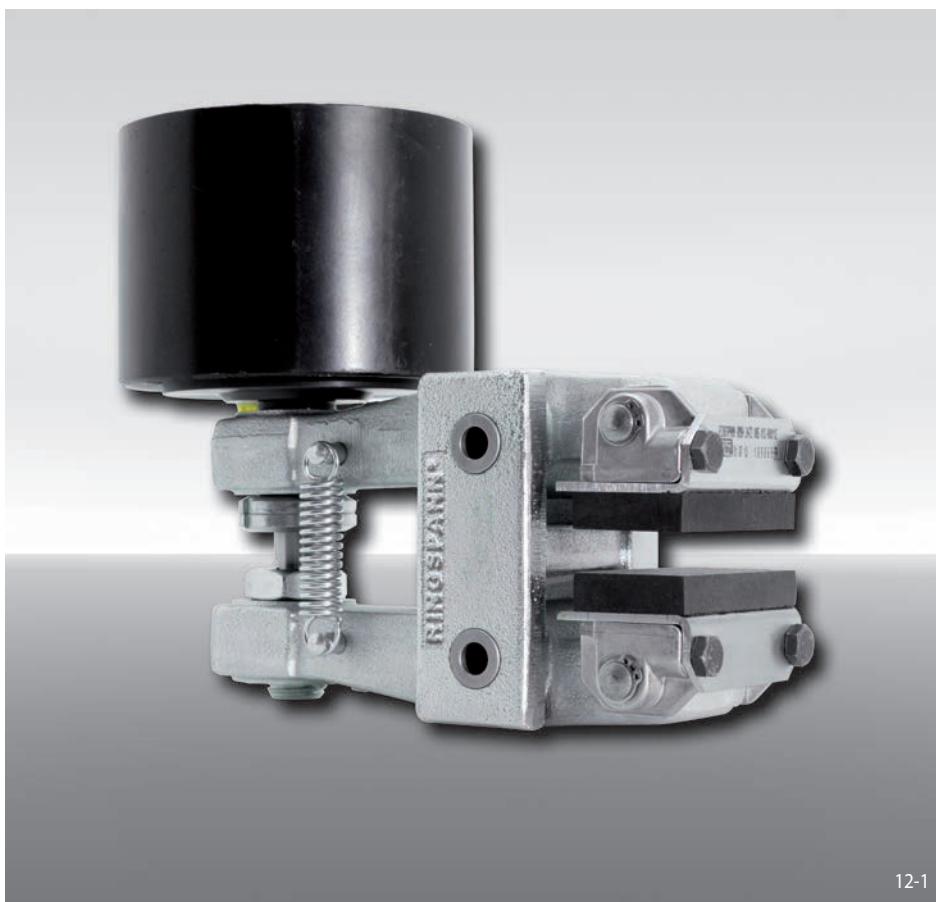


Bremsszange DH 025 FPM

federbetätigt – pneumatisch gelüftet



12-1

Eigenschaften

Eigenschaften	Code
Bremsszange	D
Befestigung an der Maschine rechtwinklig zur Bremsscheibe	H
Rahmengröße 025	025
Federbetätigt	F
Pneumatisch gelüftet	P
Manuelle Nachstellung bei Reibklotzverschleiß	M
Wahlweise stehen Druckzylinder 015, 025, 035 oder 045 zur Verfügung	015 bis 045
Druckzylinder rechts oder links montiert lieferbar	R L
Für Bremsscheibendicken 12,5 mm oder 25 mm	12 25

Bestellbeispiel

Bremsszange DH 025 FPM, Druckzylinder 015, Druckzylinder rechts montiert, Bremsscheibendicke 12,5 mm:

DH 025 FPM - 015 R - 12

Technische Daten

	Bremsszange DH 025 FPM			
	mit Druckzylinder 015	mit Druckzylinder 025	mit Druckzylinder 035	mit Druckzylinder 045
Bremsscheibendurchmesser	Bremsmoment	Bremsmoment	Bremsmoment	Bremsmoment
mm	Nm	Nm	Nm	Nm
200	240	270	400	570
250	330	370	540	770
300	420	460	680	970
355	510	570	840	1200
430	640	710	1050	1500
520	790	890	1300	1900
Klemmkraft	4300 N	4800 N	7100 N	10100 N
Luftdruck	min. 5 bar max. 7 bar	min. 5 bar max. 8 bar	min. 4,2 bar max. 8 bar	min. 5 bar max. 8 bar
Luftvolumen pro Schaltung	max. 17 cm ³	max. 120 cm ³	max. 185 cm ³	max. 185 cm ³
Gewicht	7,5 kg	8,6 kg	10,9 kg	11,0 kg

Den in der Tabelle angegebenen Bremsmomenten liegt ein theoretischer Reibwert von 0,4 zugrunde.

Bremszange DH 025 FPM

federbetätigt – pneumatisch gelüftet

