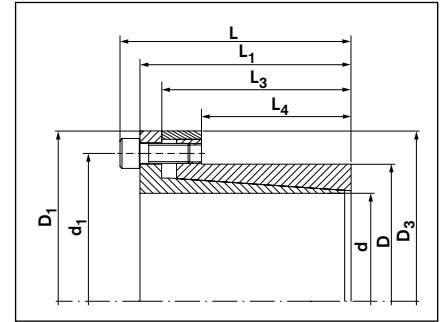
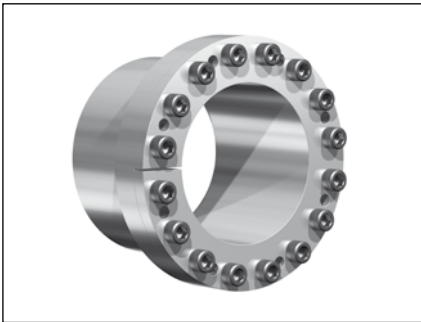


**Spannsätze**

# 7110 ECOLOC



Abmessungen

**Erläuterungen**

- d** = Innendurchmesser
- d<sub>1</sub>** = Lochkreis-Durchmesser
- D** = Außendurchmesser
- D<sub>1</sub>** = Außendurchmesser Bund
- D<sub>3</sub>** = Außendurchmesser Bund
- L** = Einbaulänge maximal
- L<sub>1</sub>** = Einbaulänge mind. (ohne Schrauben)
- L<sub>4</sub>** = Einbaulänge bis Bund
- T** = Übertragbares Drehmoment bei gegebenem T<sub>A</sub>
- F<sub>ax</sub>** = Übertragbare Axialkraft
- T<sub>A</sub>** = Vorgegebenes Anzugsmoment der Spannschrauben
- p<sub>w</sub>** = Flächenpressung auf der Welle bei gegebenem T<sub>A</sub>
- p<sub>n</sub>** = Flächenpressung auf der Nabe bei gegebenem T<sub>A</sub>
- n<sub>Sc</sub>** = Anzahl der Spannschrauben
- D<sub>G</sub>** = Gewindedurchmesser

Metrische Abmessungen									T oder F <sub>ax</sub>		T <sub>A</sub> p <sub>w</sub> p <sub>n</sub>			Schrauben ISO 4762-12.9		
d	x	D	D <sub>1</sub>	D <sub>3</sub>	L	L <sub>1</sub>	L <sub>4</sub>	d <sub>1</sub>	Nm	kN	Nm	N/mm <sup>2</sup>	Nm	N/mm <sup>2</sup>	n <sub>Sc</sub>	D <sub>G</sub>
mm																
8	x	15	27	24,3	30	26	12	20	30	7	4	230	120	4	x	M 4
9	x	16	28	25,3	31	27	14	21	34	7	4	170	100	4	x	M 4
10	x	16	28	25,3	31	27	14	21	37	7	4	160	100	4	x	M 4
11	x	18	32	28,8	31	27	14	23	51	10	5	180	110	4	x	M 4
12	x	18	32	28,8	31	27	14	23	56	10	5	155	110	4	x	M 4
13	x	23	38	33,8	31	27	14	28	61	10	5	150	85	4	x	M 4
14	x	23	38	33,8	31	27	14	28	65	10	5	140	85	4	x	M 4
15	x	24	44	39,5	42	36	16	31	110	17	17	180	115	3	x	M 6
16	x	24	44	39,5	42	36	16	31	120	17	17	170	115	3	x	M 6
17	x	26	47	42	44	38	18	33	165	22	17	190	135	4	x	M 6
18	x	26	47	42	44	38	18	33	180	22	17	180	135	4	x	M 6
19	x	27	48	43	44	38	18	34	190	22	17	170	125	4	x	M 6
20	x	28	49	44	44	38	18	35	200	22	17	150	115	4	x	M 6
22	x	32	53	48	51	45	25	39,5	230	21	17	115	80	4	x	M 6
24	x	34	55	50	51	45	25	41,5	255	21	17	105	75	4	x	M 6
25	x	34	55	50	51	45	25	41,5	255	21	17	100	75	4	x	M 6
28	x	39	60	55	51	45	25	46	370	31	17	110	80	5	x	M 6
30	x	41	62	57	51	45	25	48	475	31	17	125	90	6	x	M 6
32	x	43	64	59	56	50	30	50,5	505	31	17	95	75	6	x	M 6
35	x	47	68	63	56	50	30	54	740	42	17	120	90	8	x	M 6
38	x	50	71	66	56	50	30	57	800	42	17	110	85	8	x	M 6
40	x	53	74	69	58	52	32	60	950	53	17	110	85	9	x	M 6
42	x	55	77	71	58	52	32	62	995	78	17	105	80	4	x	M 6
45	x	59	85	79	72	64	40	68,5	1.750	78	41	130	100	8	x	M 8
48	x	62	87	82	72	64	40	71,5	1.870	78	41	120	95	8	x	M 8

Ausführung: Stahl

Fortsetzung siehe nächste Seite

Spannsätze

## 7110 ECOLOC

Metrische Abmessungen									T oder F <sub>ax</sub>		T <sub>A</sub> p <sub>W</sub> p <sub>N</sub>			Schrauben ISO 4762-12.9		
d	x	D	D <sub>1</sub>	D <sub>3</sub>	L	L <sub>1</sub>	L <sub>4</sub>	d <sub>1</sub>						n <sub>Sc</sub>	D <sub>G</sub>	
mm							mm		Nm	kN	Nm	N/mm <sup>2</sup>				
50	x	65	91	85	82	74	50	74,5	2.430	97	41	115	90	10	x	M 8
55	x	71	98	91	82	74	50	80	2.670	97	41	105	80	10	x	M 8
60	x	77	103	97	82	74	50	86	2.920	97	41	95	75	10	x	M 8
65	x	84	110	104	82	74	50	93	3.160	97	41	90	70	10	x	M 8
70	x	90	119	114	101	91	60	101	4.330	123	83	85	70	8	x	M 10
75	x	95	126	119	101	91	60	106	5.310	142	83	90	75	9	x	M 10
80	x	100	131	124	106	96	65	111	7.580	190	83	110	85	12	x	M 10
85	x	106	137	130	106	96	65	117	7.990	190	83	100	80	12	x	M 10
90	x	112	143	136	106	96	65	123	9.960	222	83	110	90	14	x	M 10
95	x	120	153	144	106	96	65	131	10.500	222	83	105	85	14	x	M 10
100	x	125	162	153	114	102	65	138	13.600	273	145	125	100	12	x	M 12
110	x	140	177	168	119	107	70	153	15.000	273	145	105	80	12	x	M 12
120	x	155	195	185	139	127	90	168	21.800	364	145	100	75	16	x	M 12
130	x	165	205	195	139	127	90	178	23.700	364	145	90	70	16	x	M 12

Ausführung: Stahl

Weitere Größen auf Anfrage

Bestellbeispiel:

Typ	d x D
7110 ECOLOC	70 x 90

Technische Hinweise

■ Oberflächen

Für Welle und Nabenbohrung  
**R<sub>a</sub> = 1,6 µm**

■ Toleranzen

Wir empfehlen folgende Einbautoleranzen  
**Welle: h8 · Nabe: H8**