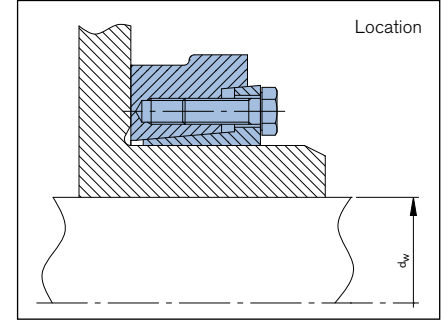
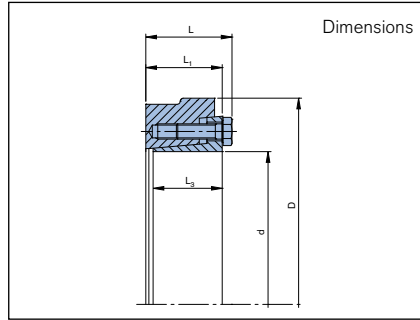
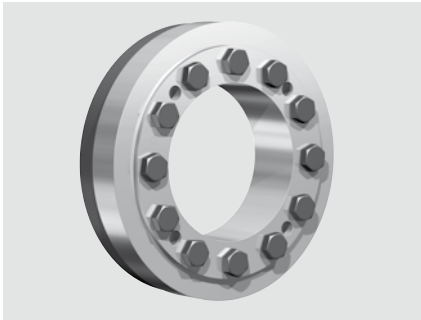


RINGFEDER® Shrink Discs

RfN 4161

Standard Series



d = Inner ring diameter	L₃ = Clamping length	G = Center diameter
D = Outer diameter	Z = Depth of center value	R = Corner radius
d_w = Solid shaft diameter	T_A = Max tightened torque of the screws	T_{max} = Max. transmissible torque
d₁ = Pitch circle diameter	T = Transmissible torque at given T _A	σ_v = Equivalent stress in the hub
L = Overall width	F_{ax} = Transmissible axial force	Calculated combined stress in the hub
L₁ = Overall width without screws	P = Hub surface pressure	extension (d/d _w) under consideration of the
L₂ = Thrust ring width	n_{Sc} = Quantity of locking screws	tangential, radial and torsional stresses.

Shrink discs dimensions								Transmissible torques or axial forces			Locking screws DIN EN ISO 4017-12.9	Weight	T _{max}
d	x	D	d _w	d ₁	L	L ₁	L ₃	T _A	T	F _{ax}	Thread	kg	T _{max}
mm	mm	mm	mm	mm	mm	mm	mm	Nm	Nm	kN		kg	Nm
18	x	44	15	30	19	15	13	12	80	11	M 6	0,2	88
			16						110	14			121
20	x	47	17	32	19,5	15,5	13,5	12	150	18	M 6	0,2	165
			18						180	20			198
24	x	50	19	36	22	18	15	12	160	17	M 6	0,2	176
			20						210	20			231
26	x	51,5	22	38	22	18	16	12	230	23	M 6	0,2	253
			24						300	27			330
30	x	60	24	44	24	20	17	12	270	23	M 6	0,3	297
			25						320	25			352
36	x	72	26	52	27,5	22	18,5	35	360	28	M 8	0,5	396
			27						510	37			561
38	x	72	30	54	27,5	22	18,5	35	710	47	M 8	0,5	781
			33						950	58			1045
40	x	80	33	61	29,5	24	20,5	35	860	52	M 8	0,7	946
			34						810	48			891
44	x	80	35	61	29,5	24	20,5	35	880	50	M 8	0,7	968
			37						960	52			1056
44	x	80	35	61	29,5	24	20,5	35	800	52	M 8	0,6	880
			36						890	57			979
			37						1050	60			1155

To continue see next page

RINGFEDER® Shrink Discs

RfN 4161

Standard Series

Shrink discs dimensions								T _A	Transmissible torques or axial forces		Locking screws DIN EN ISO 4017-12.9 Thread	Weight kg	T _{max} Nm
d	x	D	d _w	d ₁	L	L ₁	L ₃		T	F _{ax}			
mm								Nm	Nm	kN			
50	x	90	38	68	31,5	26	22	35	1500	79	M 8	0,8	1650
			40						1700	87			1870
			42						2000	94			2200
55	x	100	42	72	34,5	29	25	35	1600	78	M 8	1,1	1760
			45						2000	88			2200
			48						2400	99			2640
60	x	110	52	80	34,5	29	24,5	35	2700	105	M 8	1,3	2970
			48						2200	92			2420
			50						2500	98			2750
62	x	110	48	80	34,5	29	24,5	35	2200	92	M 8	1,3	2420
			50						2500	98			2750
			52						2700	105			2970
68	x	115	50	86	34,5	29	24,5	35	2400	94	M 8	1,4	2640
			55						3000	111			3300
			60						3800	128			4180
75	x	138	55	100	37,5	31	26,3	70	3700	135	M 10	2,3	4070
			60						4700	156			5170
			65						5800	177			6380
80	x	141	60	104	37,5	31	26	70	4200	141	M 10	2,3	4620
			65						5200	160			5720
			70						6300	180			6930
85	x	155	65	114	44,5	38	34	70	5900	186	M 10	3,5	6490
			70						7200	204			7920
			75						8500	227			9350
90	x	155	65	114	44,5	38	33	70	5900	182	M 10	3,5	6490
			70						7200	204			7920
			75						8500	227			9350
95	x	170	70	124	49,5	43	37,5	70	7400	213	M 10	5	8140
			75						8900	236			9790
			80						10400	260			11440
100	x	185	80	139	56,5	49	43	121	15000	370	M 12	6,7	16500
			85						17300	400			19030
			90						19600	430			21560
105	x	185	90	139	56,5	49	43	121	18600	434	M 12	6,4	20460
			80						13900	348			15290
			85						16100	380			17710
110	x	185	80	139	56,5	49	43	121	15500	380	M 12	6,1	17050
			85						17800	410			19580
			90						20000	440			22000
115	x	200	85	150	62,5	55	48	121	17200	405	M 12	8	18920
			90						19900	443			21890
			95						22900	482			25190
120	x	200	85	150	62,5	55	48	121	17200	405	M 12	7,7	18920
			90						19900	443			21890
			95						22900	482			25190
125	x	215	90	157	60,5	53	46,5	121	19200	420	M 12	8,9	21120
			95						21700	450			23870
			100						24400	480			26840
130	x	230	110	172	65,5	58	51	121	36000	650	M 12	11,5	38600
			95						25900	540			28490
			100						29000	580			31900
135	x	230	95	172	67	58	51	190	21450	452	M 14	11,1	23595
			100						24300	486			26730
			110						30500	555			33500

To continue see next page

RINGFEDER® Shrink Discs

RfN 4161

Standard Series

Shrink discs dimensions								T _A	Transmissible torques or axial forces		Locking screws DIN EN ISO 4017-12.9 Thread	Weight kg	T _{max} Nm
d	x	D	d _w	d ₁	L	L ₁	L ₃		T	F _{ax}			
mm								Nm	Nm	kN		kg	Nm
140	x	230	100	172	67	58	51	190	25300	500	M 14	10,7	27830
			105						28000	530			30800
			115						35600	610			39160
150	x	263	110	190	71	62	55	190	37000	673	M 14	16,3	40700
			120						45300	754			49830
			125						49700	795			54670
155	x	263	110	190	71	62	55	190	33000	600	M 14	15,8	36300
			115						36600	637			40260
			120						40500	674			44550
160	x	290	135	200	78	68	61	290	72500	1070	M 16	22,3	79750
			120						57300	950			63030
			130						66700	1020			73370
165	x	290	120	200	78	68	61	290	56500	940	M 16	21,7	62150
			125						61500	980			67650
			135						72500	1070			79750
170	x	300	130	210	78,3	68,3	61	290	61000	938	M 16	22,3	67100
			140						72300	1023			79530
			145						78400	1081			86240
175	x	300	130	210	78,3	68,3	61	290	61500	900	M 16	21,7	67650
			135						67000	990			73700
			140						72500	1030			79750
180	x	320	140	224	97	86	77,5	290	86500	1237	M 16	34	95150
			150						101400	1352			111540
			155						109300	1401			120230
185	x	320	140	224	97	86	77,5	290	96000	1250	M 16	33,1	105600
			145						104000	1350			114400
			155						120000	1550			132000
190	x	340	150	238	95,6	85,6	77	290	92000	1250	M 16	35,9	101200
			155						99000	1300			108900
			160						113500	1400			124850
195	x	340	150	238	95,6	85,6	77	290	103000	1374	M 16	35	113300
			160						119300	1491			131230
			165						126100	1529			138710
200	x	340	150	238	95,7	85,7	77	290	108000	1450	M 16	34	118800
			155						116000	1500			127600
			160						124000	1550			136400

Ordering example: RfN 4161

Series	d	D
RfN 4161	150	263

- Surface finishes for shaft R_a ≤ 3,2 μm
- Tolerances for shaft h9