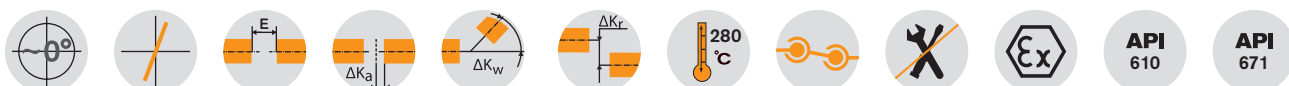


RIGIFLEX®-N Stahllamellenkupplungen

Standardbauart A



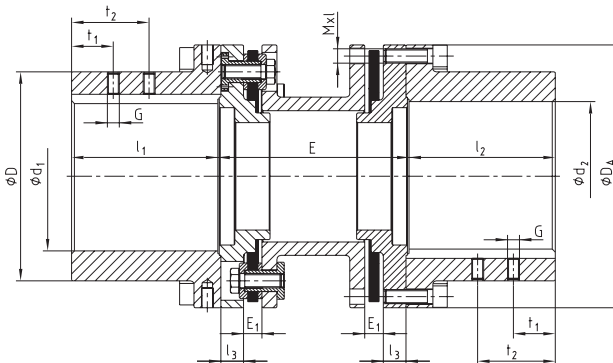
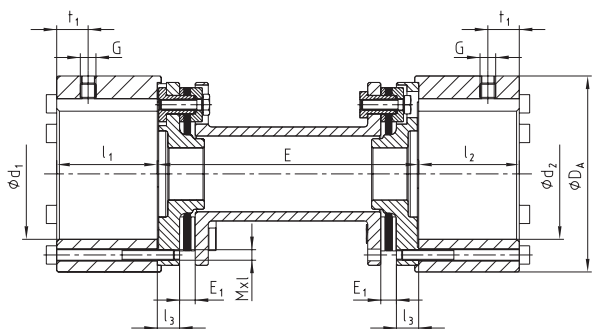
Piktogrammlegende ist auf dem Klapper am Umschlag zu finden



Bauteile

Größe 35

Größe 50 - 408



RIGIFLEX®-N Bauart A

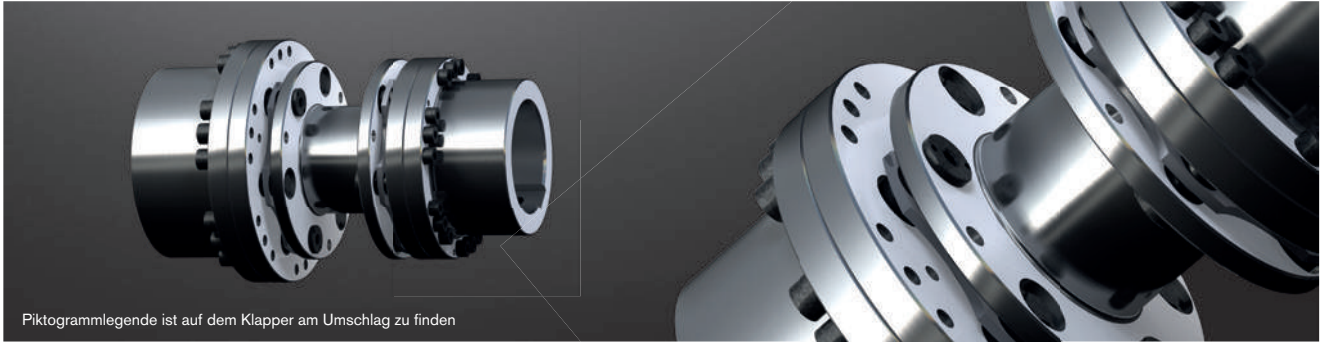
Größe	Drehmomente [Nm]			max. Fertigbohrung d ₁ , d ₂	Abmessungen [mm]											Schrauben DIN EN ISO 4762			
	T _{KN}	T _{K max}	T _{KW}		D	D _A	l ₁ , l ₂	l ₃	G	t ₁	t ₂	E ₁	E ¹⁾					MxI	T _A [Nm]
35	130	260	65	50	-	75	38,5	8,5	M6	15	-	6	100	140	-	-	-	M4x45	4,1
50	270	540	135	50	70	95	50	12	M6	10	-	9	100	140	-	-	-	M6x22	14
65	550	1100	275	70	100	126	63	12	M8	20	-	11	100	140	180	-	-	M6x25	14
75	1100	2200	550	75	105	138	62,5	12	M8	20	-	11	100	140	180	-	-	M8x30	35
85	1900	3800	950	90	120	156	72,5	15	M10	20	-	12	-	140	180	200	250	M8x30	35
110	3500	7000	1750	110	152	191	87	18	M10	25	-	12	-	140	180	200	250	M10x35	69
120	5750	11500	2875	120	165	213	102	20	M12	25	-	12	-	-	180	200	250	M12x40	120
140	10500	21000	5250	150	200	265	126	25	M12	30	-	15	-	-	-	200	250	M16x50	295
160	16000	32000	8000	165	230	305	145	31	M12	30	-	15	-	-	-	-	250	M16x55	295
166	19000	38000	9500	165	230	305	155	31	M16	30	70	17						M20x50	560
196	22500	45000	11250	195	260	330	185	32	M16	40	90	24						M20x50	560
216	32000	64000	16000	210	285	370	205	32	M20	50	110	26						M20x65	560
256	52500	105000	26250	260	350	440	245	38	M20	70	130	31						M24x80	970
306	86000	172000	43000	305	400	515	295	43	M24	70	130	36						M27x100	1450
346	135000	270000	67500	350	460	590	335	55	M24	95	175	45						M30x110	1950
406	210000	420000	105000	405	530	675	395	58,5	M24	95	175	50	nach Kundenvorgabe					M36x130	3300
168	25000	50000	12500	165	230	305	155	31	M16	30	70	17						M20x50	560
198	30000	60000	15000	195	260	330	185	32	M16	40	90	24						M20x50	560
218	42500	85000	21500	210	285	370	205	32	M20	50	110	26						M20x65	560
258	70000	140000	35000	260	350	440	245	38	M20	70	130	31						M24x80	970
308	115000	230000	57500	305	400	515	295	43	M24	70	130	36						M27x100	1450
348	180000	360000	90000	350	460	590	335	55	M24	95	175	45						M30x110	1950
408	280000	560000	140000	405	530	675	395	58,5	M24	95	175	50						M36x130	3300

¹⁾ Andere Wellenabstände auf Anfrage möglich
Auslegung der Kupplung Seite 18 ff. Montageanleitung KTR-Norm 47410 unter www.ktr.com.

Bestell- beispiel:	RIGIFLEX®-N 120	A	Ø 100	Ø 120	200
	Kupplungsgröße	Bauart	Bohrung d ₁	Bohrung d ₂	Wellenabstandsmaß E

RIGIFLEX®-N Stahllamellenkupplung

Standardbauart A-J

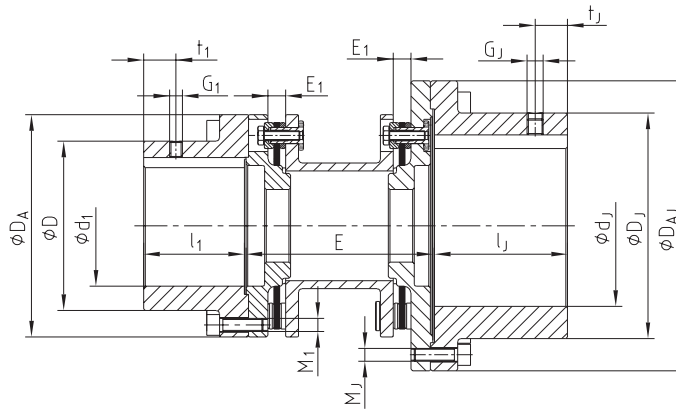


Piktogrammlegende ist auf dem Klapper am Umschlag zu finden



Bauteile

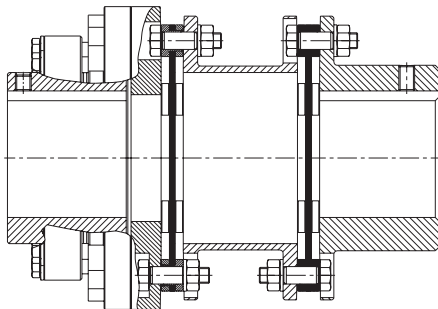
Größe 50 - 140



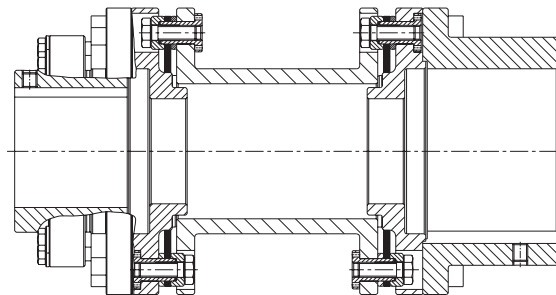
RIGIFLEX®-N Bauart A-J																									
Größe	Drehmomente [Nm]			max. Fertigbohrung		Abmessungen [mm]														Schrauben DIN EN ISO 4762					
	T _{KN}	T _{K max}	T _{KW}	d ₁	d ₂	D	D _A	l ₁	D _J	D _{AJ}	l _J	G ₁	t ₁	G ₂	t ₂	E ₁	E ¹⁾				M ₁	T _A [Nm]	M ₂	T _A [Nm]	
50	270	540	135	50	70	70	95	50	100	126	63	M6	10	M8	20	9	100	140	-	-	-	M6	14	M6	14
65	550	1100	275	70	90	100	126	63	120	156	72,5	M8	20	M10	20	11	100	140	180	-	-	M6	14	M8	35
75	1100	2200	550	75	100	105	138	62,5	140	180	83	M8	20	M10	20	11	100	140	180	-	-	M8	35	M8	35
85	1900	3800	950	90	110	120	156	72,5	152	191	87,5	M10	20	M10	25	12	-	140	180	200	250	M8	35	M10	69
110	3500	7000	1750	110	150	152	191	87	200	265	127	M10	25	M12	30	12	-	140	180	200	250	M10	69	M16	295
120	5750	11500	2875	120	165	165	213	102	230	305	147	M12	25	M12	30	12	-	-	180	200	250	M12	120	M16	295
140	10500	21000	5250	150	195	200	265	126	260	330	186	M12	30	M16	40/90	15	-	-	-	200	250	M16	295	M20	560

¹⁾ Andere Wellenabstände auf Anfrage möglich
Auslegung der Kupplung Seite 18 ff. Montageanleitung KTR-Norm 47410 unter www.ktr.com.

Weitere Bauformen:



RADEX®-N mit integrierter Rutschscheibe
siehe Maßblatt 699206

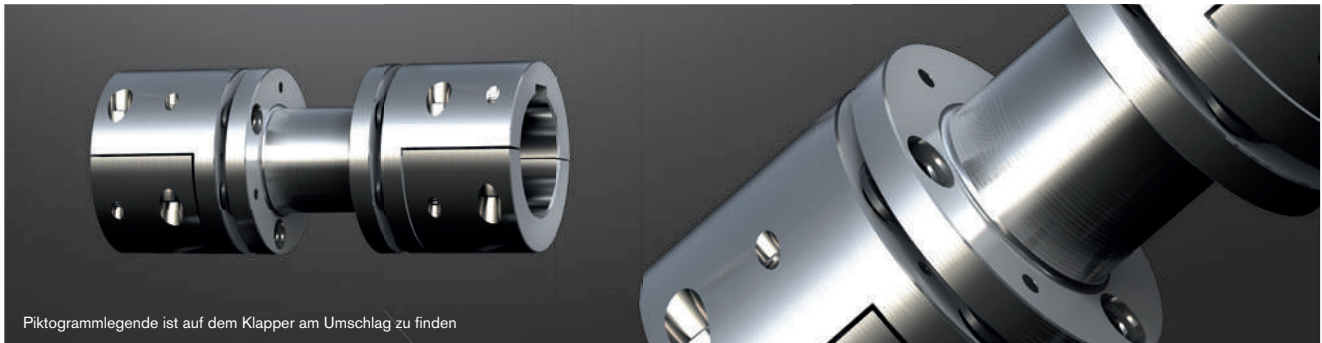


RIGIFLEX®-N mit integrierter Rutschscheibe
siehe Maßblatt 698869

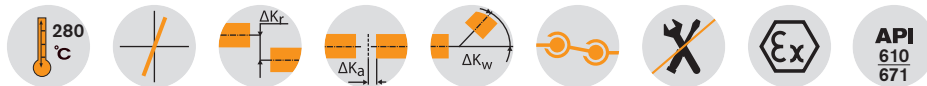
Bestell- beispiel:	RIGIFLEX®-N 85	A-J	Ø 80	Ø 120	200
	Kupplungsgröße	Bauart	Bohrung d ₁	Bohrung d _J	Wellenabstandsmaß E

RIGIFLEX®-N Stahllamellenkupplung

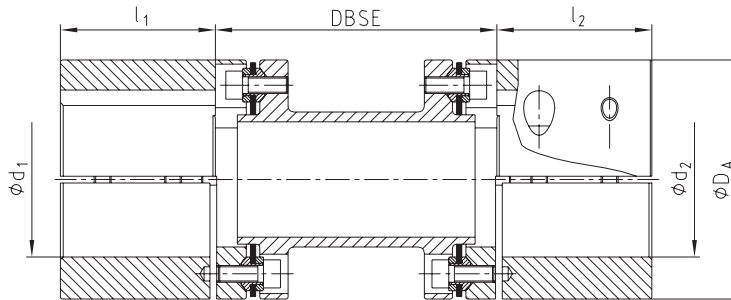
Standardbauart A-H



Piktogrammlegende ist auf dem Klapper am Umschlag zu finden



Bauteile



RIGIFLEX®-N Bauart A-H											
Größe	Drehmomente [Nm]		max. Fertigbohrung [mm]	Abmessungen [mm]							
	T _{KN}	T _{K max}	d ₁ , d ₂	DA	l ₁ , l ₂	Standard-Wellenabstandsmaß DBSE ¹⁾			zul. Axialverlagerung	zul. Winkelverlagerung (je Lamellenpaket [°])	
46	90	180	42	69	45					+/- 1,4	1,0
56	255	510	55	85	55	100				+/- 1,2	0,7
66	450	900	65	105	65		140	180	250	+/- 1,6	0,7
76	975	1950	75	124	75					+/- 1,8	0,7
86	1500	3000	85	145	85	-				+/- 2,2	0,7
106	2400	4800	105	168	105					+/- 2,4	0,7

¹⁾ Weitere Wellenabstandsmaße (DBSE) auf Anfrage möglich

Vorteile der Bauform A-H:

- Nabenausführung 7.6 - Halbschalennabe
- Einfache und schnelle radiale Montage und Demontage
- Ausführung nach API 610 und 671 (Ausnahmeliste beachten)
- Rausfliegsicherung des Zwischenstücks bei Lamellenbruch entsprechend API 671



Bestellbeispiel:

RIGIFLEX®-N 66	A-H	Ø 42	Ø 48	140
Kupplungsgröße	Bauart	Bohrung d ₁	Bohrung d ₂	Wellenabstandsmaß DBSE