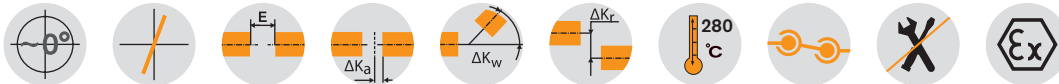


RADEX®-N NN, NANA 1 und NANA 2 Stahllamellenkupplungen

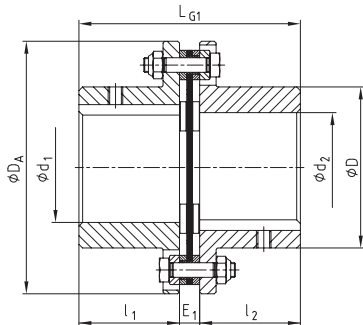
Standardbauarten



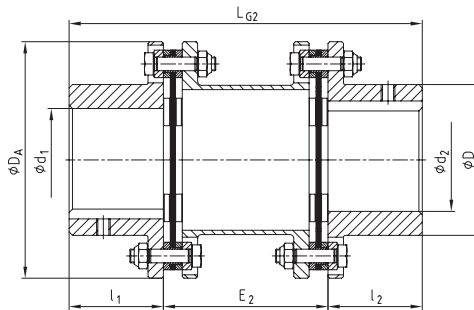
Piktogrammlegende ist auf dem Klapper am Umschlag zu finden



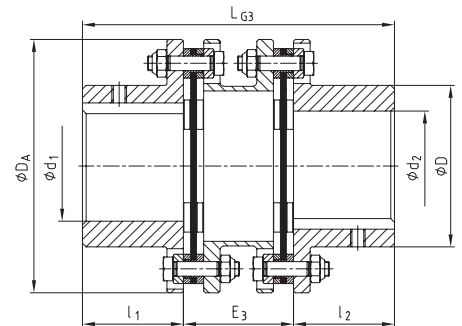
Bauteile



Bauart NN



Bauart NANA 1



Bauart NANA 2

RADEX®-N Bauarten NN, NANA 1, NANA 2

Größe	max. Fertigbohrung		Abmessungen [mm]								
	d ₁ , d ₂	D	D _A	l ₁ , l ₂	L _{G1}	E ₁	L _{G2}	E ₂	L _{G3}	E ₃	
20	20	32	56	20	45	5	100	60	-	-	
25	25	40	68	25	56	6	110	60	-	-	
35	38	54	82	40	86	6	150	70	-	-	
38	42	58	94	45	98	8	170	80	-	-	
42	50	68	104	45	100	10	170	80	-	-	
50	55	78	126	55	121	11	206	96	-	-	
60	65	88	138	55	121	11	206	96	170	60	
70	75	102	156	65	141	11	246	116	200	70	
80	85	117	179	75	164	14	286	136	233	83	
85	90	123	191	80	175	15	300	140	246	86	
90	100	132	210	80	175	15	300	140	251	91	
105	110	147	225	90	200	20	340	160	281	101	
115	120	163	265	100	223	23	370	170	309	109	
135	135	184	305	135	297	27	520	250	-	-	
136	135	180	300	135	293	23					
156	150	195	325	150	327	27					
166	170	225	350	165	361	31					
186	190	250	380	185	401	31					
206	210	275	420	200	437	37					
246	245	320	500	240	524	44					
286	290	383	567	280	612	52					
336	340	445	660	330	718	58					
138	135	180	300	135	293	23			nach Kundenvorgabe		
158	150	195	325	150	327	27					
168	170	225	350	165	361	31					
188	190	250	380	185	401	31					
208	210	275	420	200	437	37					
248	245	320	500	240	524	44					
288	290	383	567	280	612	52					
338	340	445	660	330	718	58					

Bestell-
beispiel:

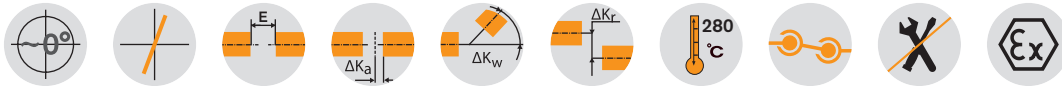
RADEX®-N 60	NANA 1	Ø50	Ø60
Kupplungsgröße	Bauart	Fertigbohrung d ₁	Fertigbohrung d ₂

RADEX®-N NENA 1, NENA 2, NENE 1 und NNZ Stahllamellenkupplungen

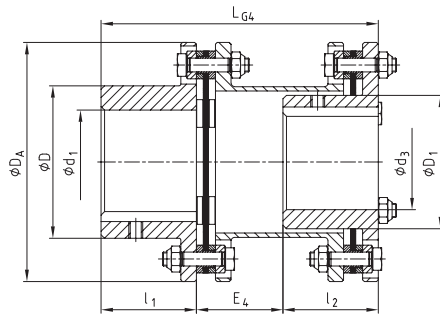
Standardbauarten



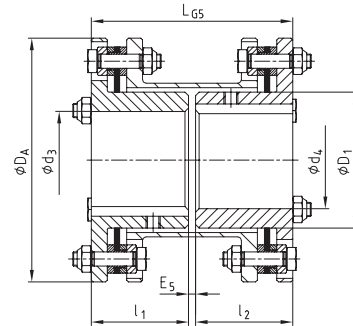
Piktogrammlegende ist auf dem Klapper am Umschlag zu finden



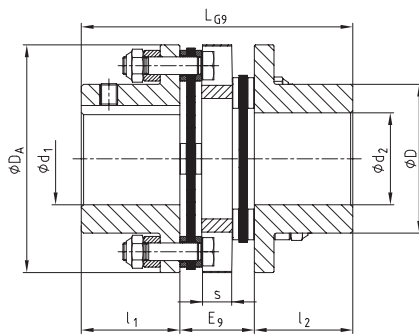
Bauteile



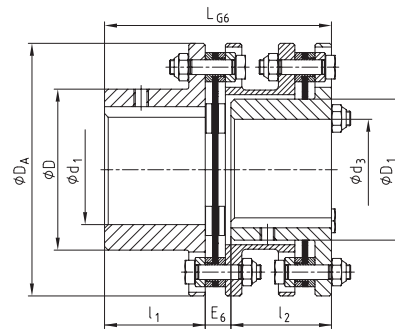
Bauart NENA 1



Bauart NENE 1



Bauart NNZ



Bauart NENA 2

RADEX®-N Bauarten NENA 1, NENE 1, NENA 2, NNZ

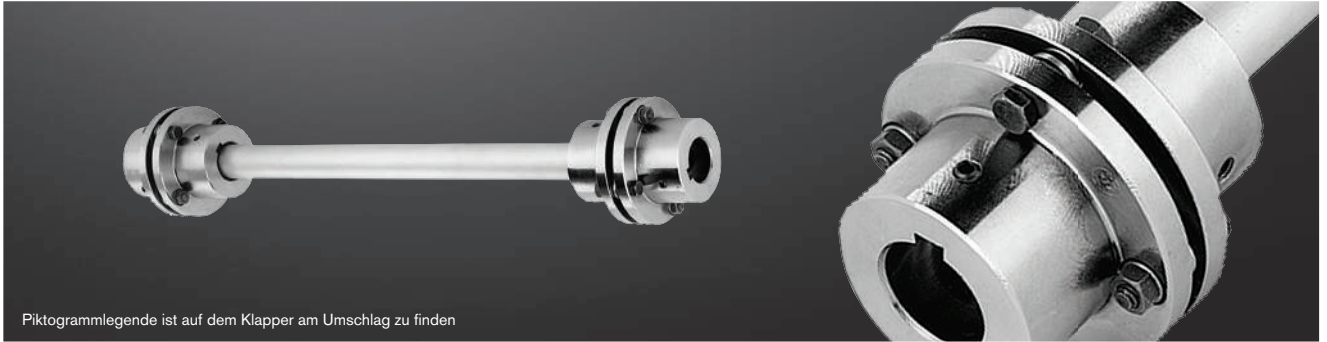
Größe	max. Fertigbohrung		Abmessungen [mm]												
	d ₁ , d ₂	d ₃ , d ₄	D	D ₁	DA	l ₁ , l ₂	LG4	E4	LG5	E5	LG6	E6	LG9	E9	
20	20	-	32	-	56	20	-	-	-	-	-	-	58	18	
25	25	-	40	-	68	25	-	-	-	-	-	-	70	20	
35	38	-	54	-	82	40	-	-	-	-	-	-	102	22	
38	42	-	58	-	94	45	-	-	-	-	-	-	118	28	
42	50	-	68	-	104	45	-	-	-	-	-	-	124	34	
50	55	-	78	-	126	55	-	-	-	-	-	-	144	34	
60	65	55	88	77	138	55	160	50	114	4	124	14	144	34	
70	75	65	102	90	156	65	190	60	134	4	144	14	166	36	
80	85	75	117	104	179	75	220	70	154	4	167	17	-	-	
85	90	80	123	112	191	80	232	72	164	4	178	18	-	-	
90	100	85	132	119	210	80	233	73	166	6	184	24	-	-	
105	110	90	147	128	225	90	263	83	186	6	204	24	-	-	
115	120	100	163	145	265	100	288	88	206	6	227	27	-	-	

Bestell-
beispiel:

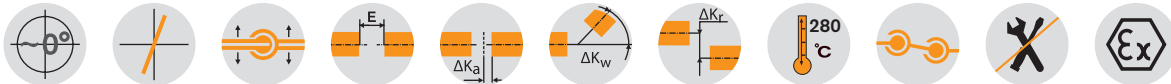
RADEX®-N 60	NENA 1	Ø50	Ø60
Kupplungsgröße	Bauart	Fertigbohrung d ₁	Fertigbohrung d ₂

RADEX®-N NANA 4 und NNW Stahllamellenkupplungen

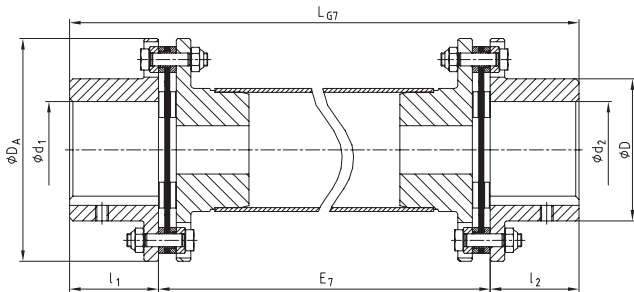
Kundenspezifische Bauarten



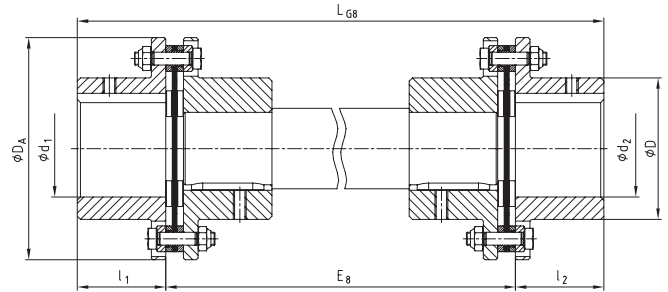
Piktogrammlegende ist auf dem Klapper am Umschlag zu finden



Bauteile



Bauart NANA 4



Bauart NNW

RADEX®-N Bauarten NANA 4, NNZ und NNW

Größe	max. Fertigbohrung		Abmessungen [mm]					
	d ₁ , d ₂	D	D _A	l ₁ , l ₂	LG7	E7	LG8	E8
20	20	32	56	20				
25	25	40	68	25				
35	38	54	82	40				
38	42	58	94	45				
42	50	68	104	45				
50	55	78	126	55				
60	65	88	138	55				
70	75	102	156	65				
80	85	117	179	75				
85	90	123	191	80				
90	100	132	210	80				
105	110	147	225	90				
115	120	163	265	100				
135	135	184	305	135				
136	135	180	300	135				
156	150	195	325	150				
166	170	225	350	165				
186	190	250	380	185				
206	210	275	420	200				
246	245	320	500	240				
286	290	383	567	280				
336	340	445	660	300				
138	135	180	300	135				
158	150	195	325	150				
168	170	225	350	165				
188	190	250	380	185				
208	210	275	420	200				
248	245	320	500	240				
288	290	383	567	280				
338	340	445	660	300				

Bestell- beispiel:	RADEX®-N 60	NANA 4	Ø50	Ø60	2500
	Kupplungsgröße	Bauart	Fertigbohrung d ₁	Fertigbohrung d ₂	Wellenabstandsmaß